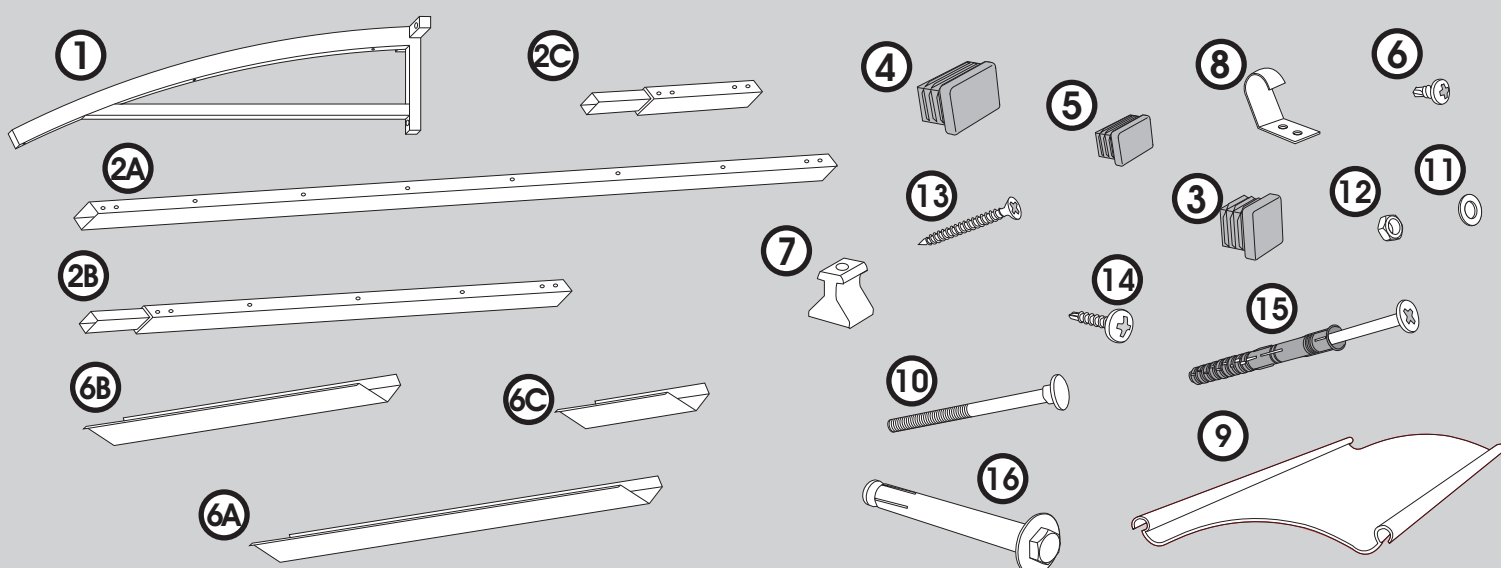
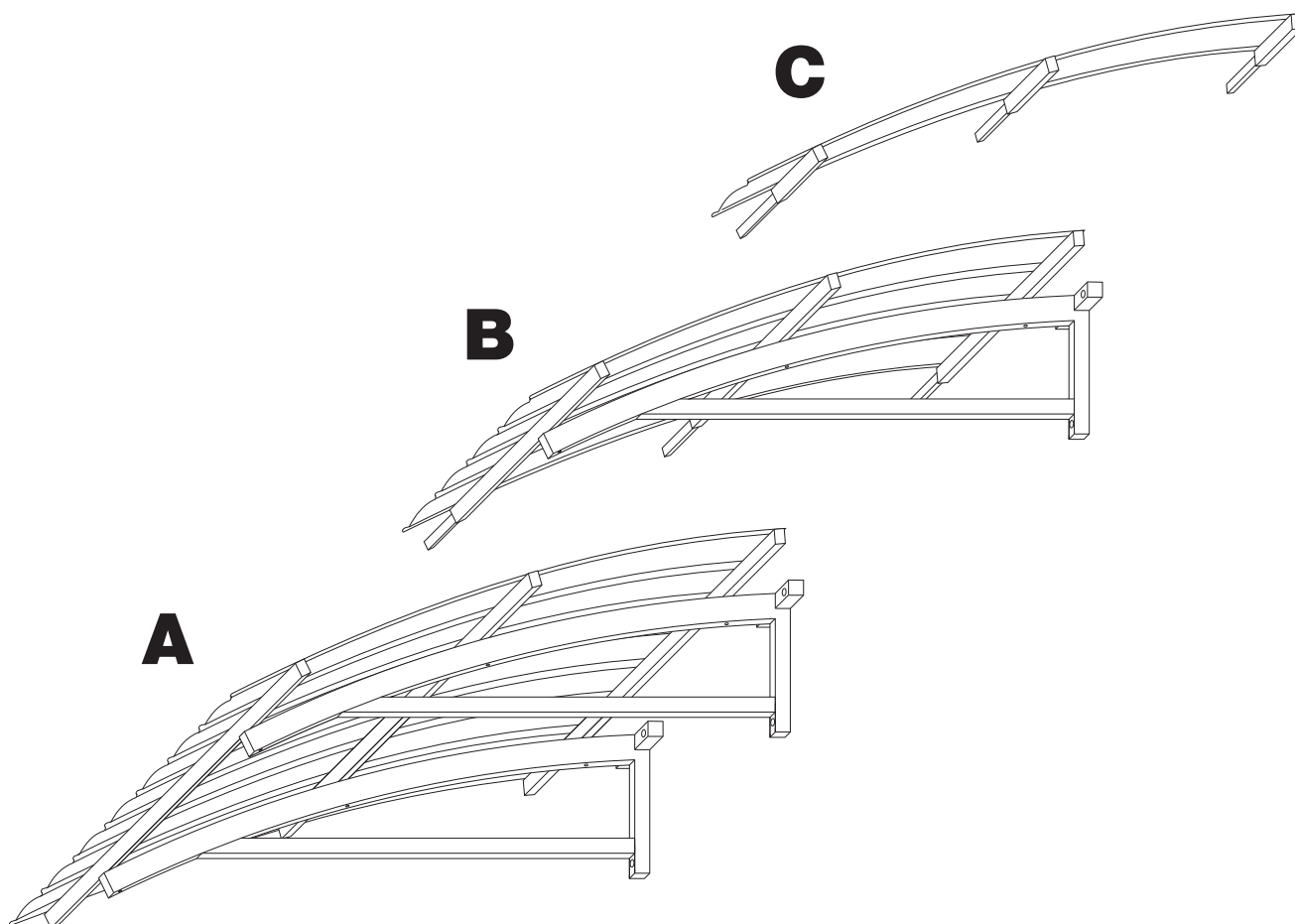


Markiza Fastlock® 120

Instrukcja montażu



Markiza Fastlock® 120

Instrukcja montażu



Charakterystyka produktu.

Markiza Fastlock 120 to wspornikowe zadaszenie mocowane do ściany. Jako pokrycie zastosowano dachowe panele poliwęglanowe typu Fastlock. Konstrukcję zadaszenia wykonano z aluminium malowanego metodą proszkową na kolor srebrny.

Wymiary.

Wysięg zadaszenia wynisi 1,2 m licząc od ściany.

Szerokość zadaszenia jest dowolna ze stopniowaniem co 0,4m.

Aby umożliwić budowę dowolnej długości zadaszenia produkowane są trzy elementy:

1. Element „A” o szerokości 1,4 m

podstawowy element systemu-kompletny daszek typu markiza na 2 wspornikach o szerokości 7 paneli Fastlock czyli 1,4 m

2. Element „B” o szerokości 0,8 m

element przedłużający o szerokości równej rozstawowi wsporników czyli 0,8 m.

3. Element „C” o szerokości 0,2 m

element przedłużający o szerokości jednego panela Fastlock czyli 0,2 m.

Aby zbudować zadaszenie o szerokości x mb należy połączyć ze sobą: element A + wielokrotność elementu B + wielokrotność elementu C.

Odpowiednie ilości elementów można określić z tabeli:

Długość potrzebnego zadaszenia [m]	Ilość szt. poszczególnych elementów		
	Element A	Element A	Element A
	1,4 m	0,8 m	0,2 m
1,4	1	-	-
1,8	1	-	2
2,2	1	1	-
2,6	1	1	2
3,0	1	2	-
3,4	1	2	2
3,8	1	3	-
4,2	1	3	2
4,6	1	4	-
5,0	1	4	2
5,4	1	5	-
5,8	1	5	2
6,2	1	6	-
6,6	1	6	2
7,0	1	7	-
7,4	1	7	2
7,8	1	8	-
8,2	1	8	2
8,6	1	9	-
9,0	1	9	2
9,4	1	10	-
9,8	1	10	2

W skład zadaszenia wchodzi zawsze Element A oraz odpowiednie przedłużenia czyli Elementy B i C

Markiza Fastlock® 120

Element A

Instrukcja montażu



Element A to samodzielny daszek typu Markiza Fastlock 60 Loggia o szerokości 1,42 m.

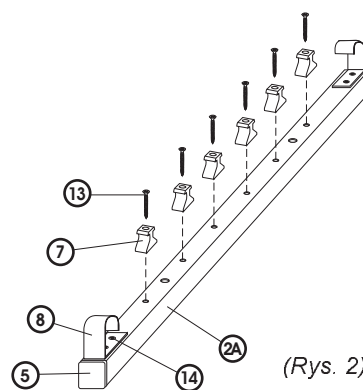
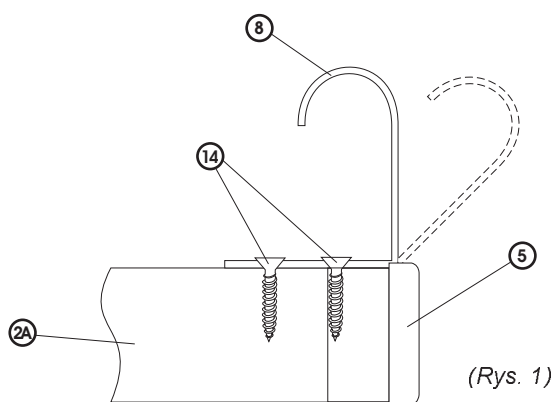
Kolejność montażu Elementu A.

1. Przygotowanie łąt

- W końcówki łąt (2A) wcisnąć zaślepki (5).
- Za pomocą wkrętów (14) przykręcić klamry (8) do łąt (2A). Po dokręceniu wkrętów klamrę dociąć tak, aby zagięcie klamry tworzyło kąt 90°. (Rys. 1)

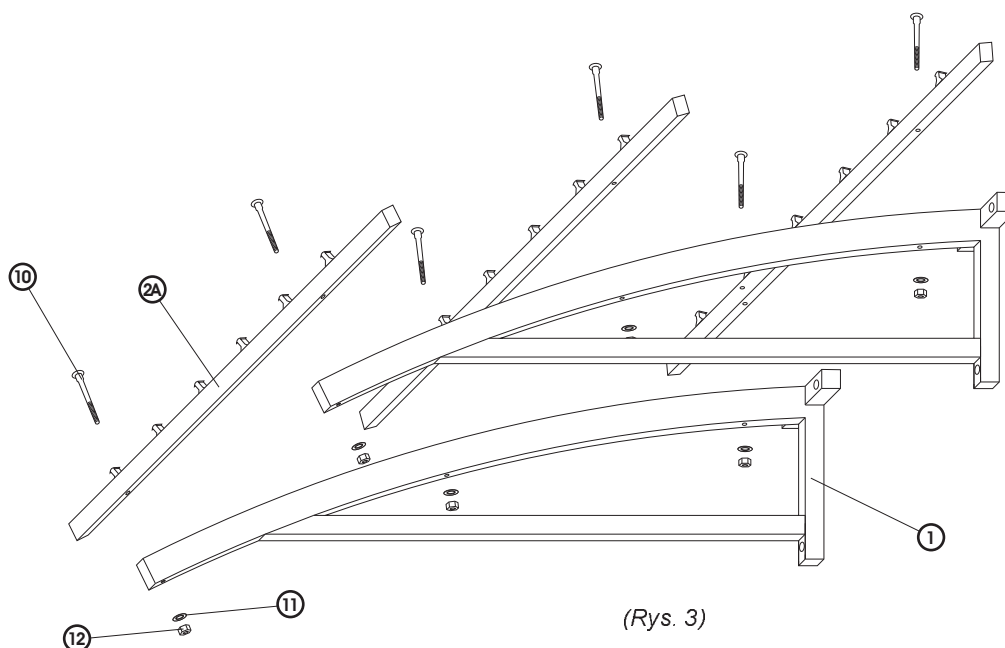
Uwaga: Jeżeli Element A będzie łączony z Elementem B lub C klamry i zaślepki montować tylko z jednej strony łąt!

- Za pomocą wkrętów (13) przykręcić sześć zatrzasków górnych (7) do łąt (2A). (Rys. 2). W powyższy sposób przygotowujemy 3 szt. łąt (Rys. 2).



2. Montaż konstrukcji.

- za pomocą śrub (10), podkładek (11) i nakrętek (12) łączymy dźwigary (1) z łątami (2A) (Rys. 3)



- | | | |
|--------------------------------------|--------------------------------|-----------------------------------------|
| ① Dźwigar - 2 szt. | ⑦ Zatrzask górny - 18 szt. | ⑬ Wkręt do zatrzasków górnych - 19 szt. |
| ②A Łata 1,42m - 3 szt. | ⑧ Klamra - 6 szt. | ⑭ Wkręt do klamer - 13 szt. |
| ③ Zaślepka dźwigara (30x30) - 6 szt. | ⑨ Panel Fastlock 1,4m - 7 szt. | ⑮ Kolek szybkiego montażu - 6 szt. |
| ④ Zaślepka dźwigara (50x30) - 2 szt. | ⑩ Śruba zamkowa M6x90 - 7 szt. | ⑯ Kotwa - 6 szt. |
| ⑤ Zaślepka łąt (20x30) - 7 szt. | ⑪ Podkładka M6 - 7 szt. | |
| ⑥A Obróbka blach 1,42 m - 1 szt. | ⑫ Nakrętka M6 - 7 szt. | |

Markiza Fastlock® 120

Element A

Instrukcja montażu

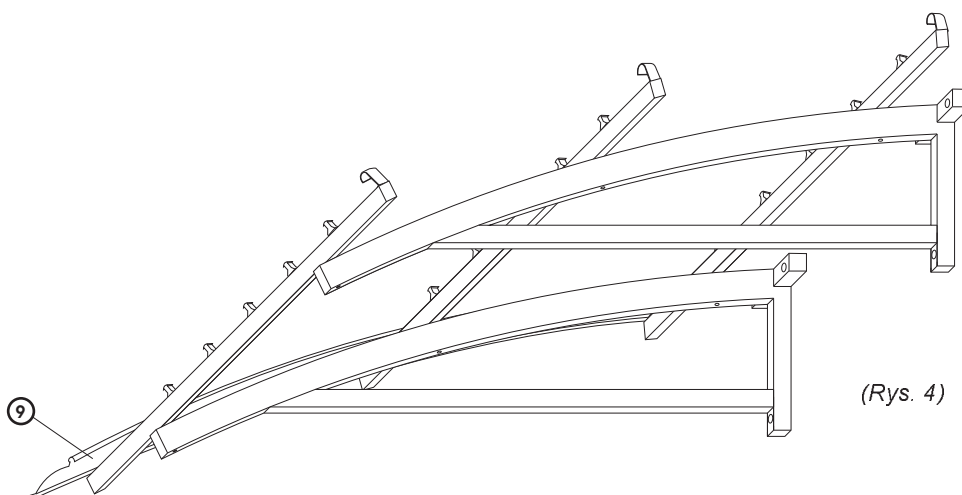


3. Montaż paneli Fastlock.

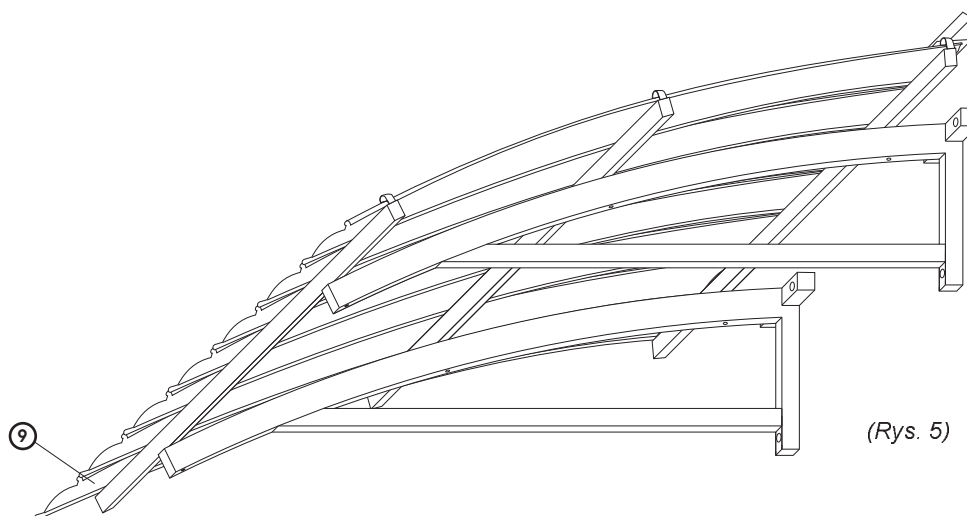
- a) pierwszy panel ⑨ stroną z większą fałdą wkładamy pod klamry na wszystkich łątach, stroną z mniejszą fałdą zatrzaskujemy na zatrzaskach górnych (Rys. 4).
- b) drugi panel stroną z większą fałdą zatrzaskujemy na poprzednio zamontowanym panelu, stroną z mniejszą fałdą zatrzaskujemy na zatrzaskach górnych. (Rys. 4)
- c) trzeci, czwarty, piąty i szósty panel montujemy analogicznie jak drugi wg punktu b)
- d) siódmy panel stroną z większą fałdą zatrzaskujemy na poprzednio zamontowanym panelu, stroną z mniejszą fałdą wsuwamy pod klamry ⑧. (Rys. 5)

4. Montaż zadaszenia do ściany.

- a) podnosimy i przytrzymujemy gotowe zadaszenie w miejscu wbudowania, zaznaczamy położenie otworów pod kotwy mocujące zadaszenie do ściany.
- b) w odległości ok. 9 cm nad linią górnych kotew mocujących zadaszenie wyznaczamy dolną krawędź obróbki blacharskiej
- c) za pomocą kołków szybkiego montażu 15 montujemy obróbkę blacharską do ściany tak, aby dolne zagięcie obróbki pokrywało się z linią wyznaczoną w p. b)
- d) wykonujemy wiertłem \varnothing 12 mm otwory w ścianie w miejscach wcześniej wytrasowanych wg p. a)
- e) za pomocą kotew ⑩ montujemy ostatecznie zadaszenie do ściany.



(Rys. 4)



(Rys. 5)

- | | | |
|--------------------------------------|--------------------------------|-----------------------------------------|
| ① Dźwigar - 2 szt. | ⑦ Zatrzask górny - 18 szt. | ⑬ Wkręt do zatrzasków górnych - 19 szt. |
| ②A Łata 1,42m - 3 szt. | ⑧ Klamra - 6 szt. | ⑭ Wkręt do klamer - 13 szt. |
| ③ Zaślepka dźwigara (30x30) - 6 szt. | ⑨ Panel Fastlock 1,4m - 7 szt. | ⑮ Kołek szybkiego montażu - 6 szt. |
| ④ Zaślepka dźwigara (50x30) - 2 szt. | ⑩ Śruba zamkowa M6x90 - 7 szt. | ⑯ Kotwa - 6 szt. |
| ⑤ Zaślepka łąty (20x30) - 7 szt. | ⑪ Podkładka M6 - 7 szt. | |
| ⑥A Obróbka blach 1,42 m - 1 szt. | ⑫ Nakrętka M6 - 7 szt. | |

Markiza Fastlock® 120

Element B

Instrukcja montażu

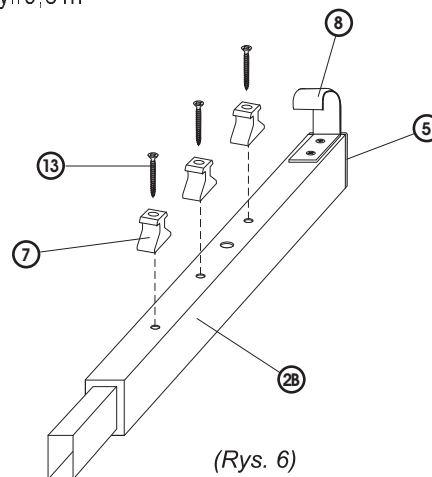


Element B element przedłużający o szerokości równej rozstawowi wsporników czyli 0,8 m

Kolejność montażu Elementu B.

5. Przygotowanie łąt

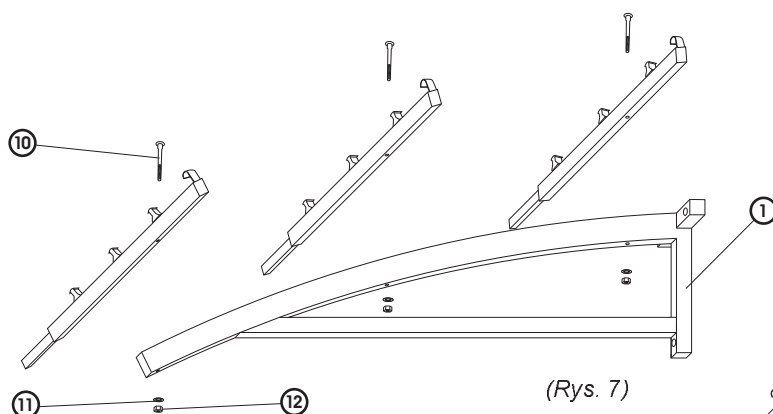
- Jeśli montowany element będzie elementem kończącym zadaszanie, to w końcówkę łąty (28) wcisnąć zaślepkę (5) (zaśleпки wchodzi w skład przedłużanego Elementu A)
- Za pomocą wkrętów (14) przykręcić klamry (8) do łąty (28). Po dokręceniu wkrętów klamrę dociąć tak, aby zagięcie klamry tworzyło kąt 90°. (Rys. 1)
- Za pomocą wkrętów (13) przykręcić trzy zatrzaski górne (7) do łąty (28). (Rys. 6). W powyższy sposób przygotowujemy 3 szt. łąt.



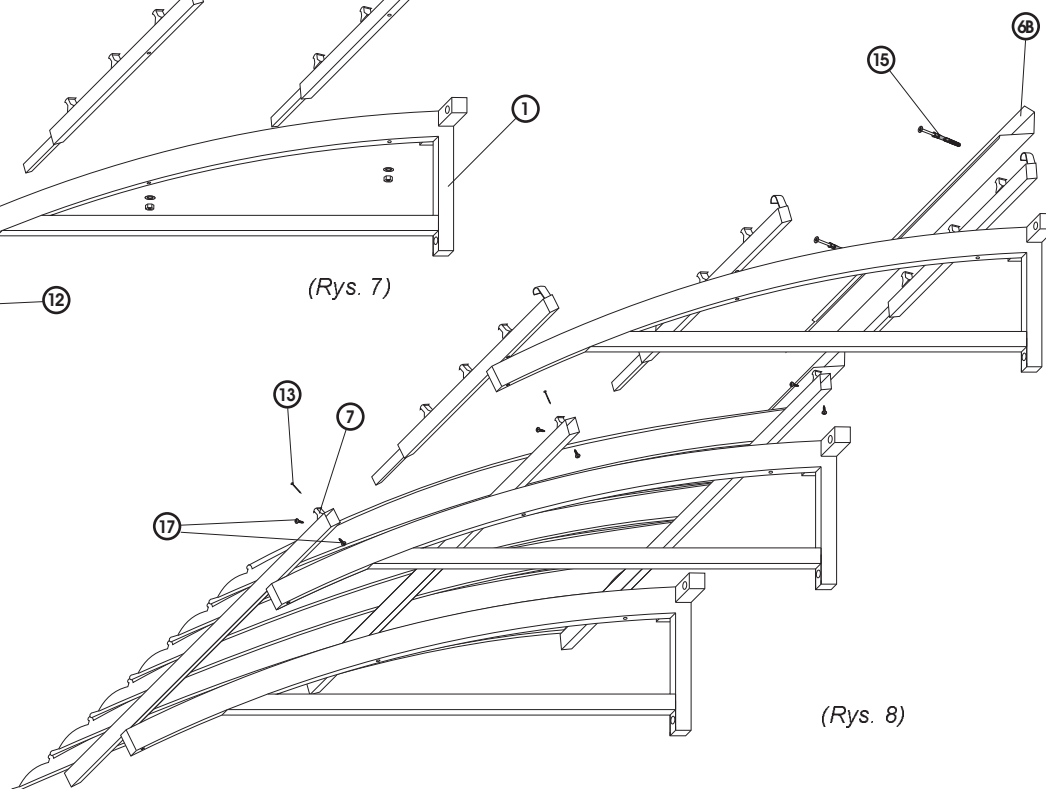
(Rys. 6)

6. Montaż konstrukcji.

- za pomocą śrub (10), podkładek (11) i nakrętek (12) łączymy wspornik (1) z łątami (28) (Rys. 7)
- łączymy zmontowaną konstrukcję elementu B z przedłużanym elementem A (lub innym elementem B) poprzez wsunięcie łąt z przedłużkami do środka profilu łąty elementu A lub B. Połączenie zabezpieczamy wkręcając w każdą łątę po dwa wkręty (17) (Rys. 8)
- w miejscu połączenia za pomocą wkrętów (13) przykręcamy zatrzask górny (7)



(Rys. 7)



(Rys. 8)

- | | | |
|--------------------------------------|--------------------------------|-----------------------------------------|
| ① Dźwigar -1 szt. | ⑦ Zatrzask górny - 12 szt. | ⑬ Wkręt do zatrzasków górnych - 13 szt. |
| ⑳ Łata 0,8m - 3 szt. | ⑨ Panel Fastlock 1,4m - 4 szt. | ⑮ Kolek szybkiego montażu - 4 szt. |
| ③ Zaślepka dźwigara (30x30) - 3 szt. | ⑩ Śruba zamkowa M6x90 - 4 szt. | ⑯ Kotwa - 3 szt. |
| ④ Zaślepka dźwigara (50x30) - 1 szt. | ⑪ Podkładka M6 - 4 szt. | ⑰ Wkręt do przedłużek - 7 szt. |
| ⑥ Obróbka blach. 0,9m - 1 szt. | ⑫ Nakrętka M6 - 4 szt. | |

Markiza Fastlock® 120

Element B

Instrukcja montażu

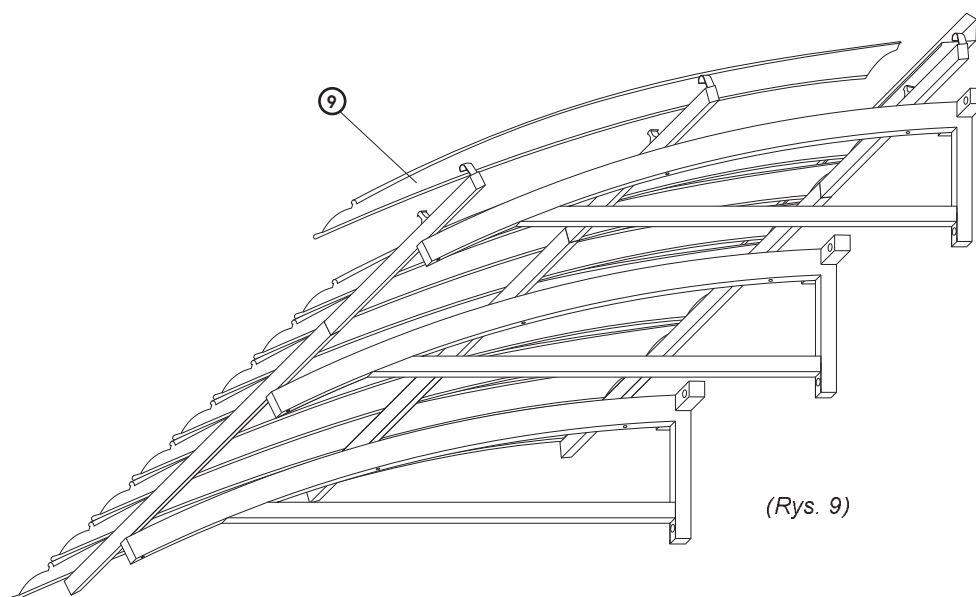


7. Montaż paneli Fastlock.

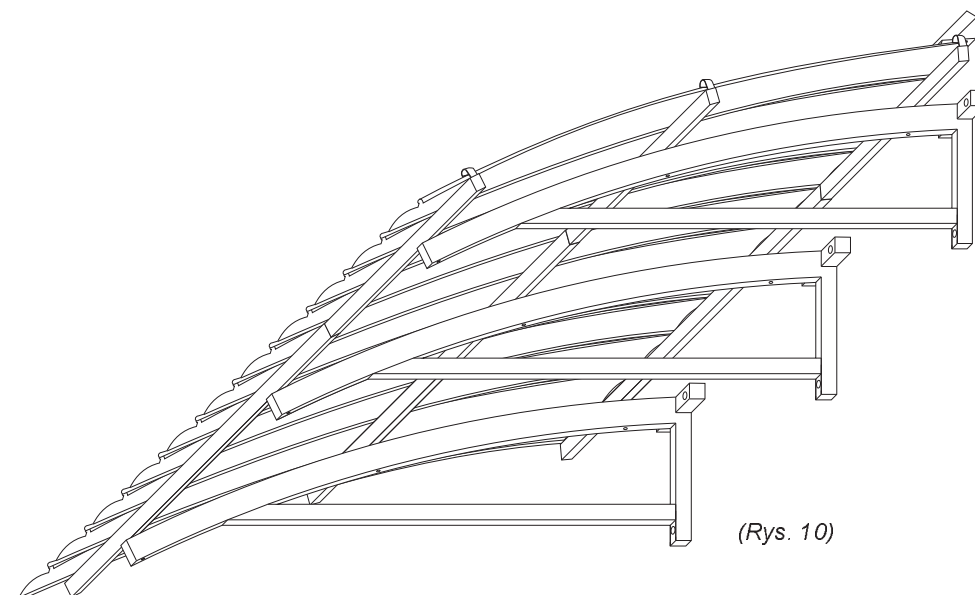
- a) pierwszy panel stroną z większą fałdą zatrzaskujemy na skrajnym panelu elementu przedłużanego (A lub B), stroną z mniejszą fałdą zatrzaskujemy na zatrzaskach górnych. (Rys. 9)
- b) drugi i trzeci panel montujemy analogicznie jak pierwszy wg. punktu b)
- c) czwarty panel stroną z większą fałdą zatrzaskujemy na poprzednio zamontowanym panelu, stroną z mniejszą fałdą wsuwamy pod klamry ⑧. (Rys. 10)

8. Montaż obróbki blacharskiej

- a) za pomocą kołków ⑮ montujemy obróbkę blacharską ⑥B do ściany. (Rys. 8)



(Rys. 9)



(Rys. 10)

- | | | |
|--------------------------------------|--------------------------------|-----------------------------------------|
| ① Dźwigar -1 szt. | ⑦ Zatrzask górny – 12 szt. | ⑬ Wkręt do zatrzasków górnych – 13 szt. |
| ②B Łata 0,8m – 3 szt. | ⑨ Panel Fastlock 1,4m – 4 szt. | ⑮ Kolek szybkiego montażu – 4 szt. |
| ③ Zaślepka dźwigara (30x30) – 3 szt. | ⑩ Śruba zamkowa M6x90 – 4 szt. | ⑯ Kotwa – 3 szt. |
| ④ Zaślepka dźwigara (50x30) – 1 szt. | ⑪ Podkładka M6 – 4 szt. | ⑰ Wkręt do przedłużeń – 7 szt. |
| ⑥B Obróbka blach. 0,9m – 1 szt. | ⑫ Nakrętka M6 – 4 szt. | |

Markiza Fastlock® 120

Element C

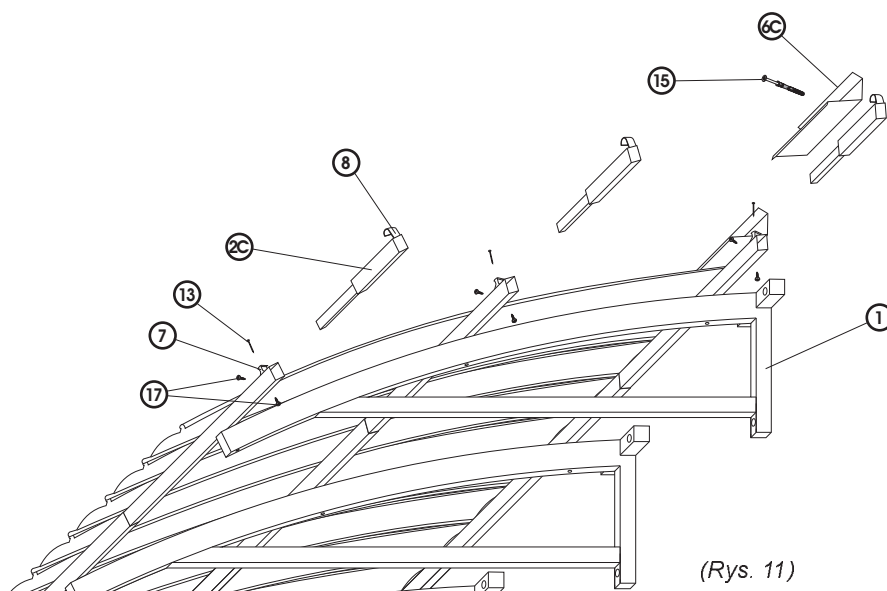
Instrukcja montażu



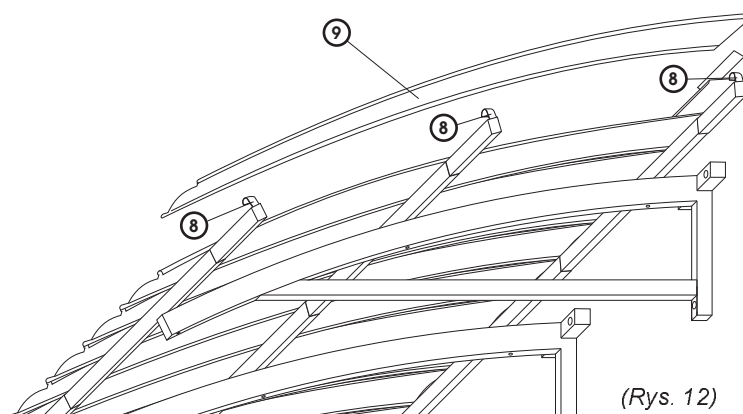
Element C element przedłużający szerokości równej 0,2 m.

Kolejność montażu Elementu C.

- w końcówki łąty 2C wcisnąć zaślepki 5.
- za pomocą wkrętów 14 przykręcić klamry 8 do łąty 2C. Po dokręceniu wkrętów klamrę dociąć tak, aby zagięcie klamry tworzyło kąt 90°. (Rys. 1)
- łączy element C z przedłużanym elementem A (lub innym elementem B) poprzez wsunięcie łąt 2C z przedłużkami do środka profilu łąty elementu A lub B. Połączenie zabezpiecza my wkręcając w każdą łątę po dwa wkręty 17 (Rys. 11)
- w miejscu połączenia za pomocą wkrętów 13 przykręcamy zatrzask górny 7
- panel 9 stroną z większą fałdą zatrzaskujemy na poprzednio zamontowanym panelu, stroną z mniejszą fałdą wsuwamy pod klamrę 8. (Rys. 12)
- za pomocą kołków 15 mocujemy obróbkę blacharską 6C do ściany. (Rys. 11)



(Rys. 11)



(Rys. 12)

2C Łata 0,2m – 3 szt.

6C Obróbka blach 0,3 m – 1 szt.

7 Zatrzask górny – 3 szt.

9 Panel Fastlock 1,4m – 1 szt.

13 Wkręt do zatrzasków górnych (3,5x32) – 4 szt.

15 Kołek szybkiego montażu – 2 szt.

17 Wkręt do przedłużeń (4,2x13) – 7 szt.