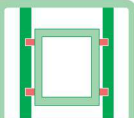
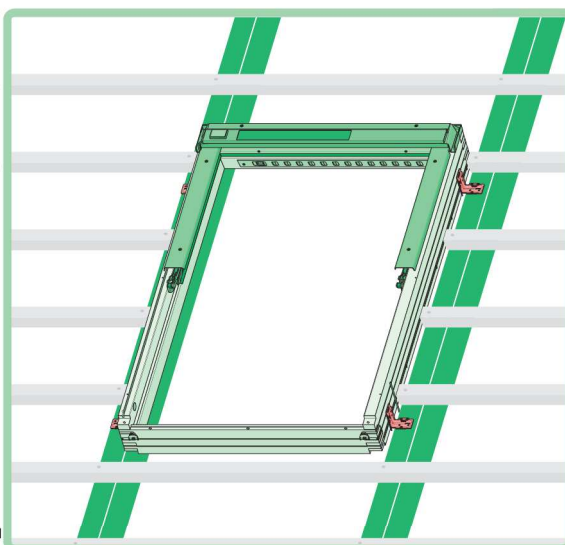
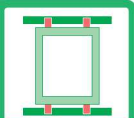
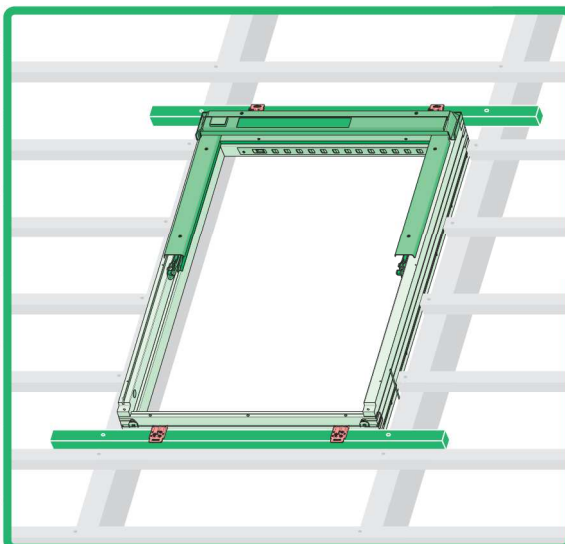
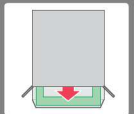
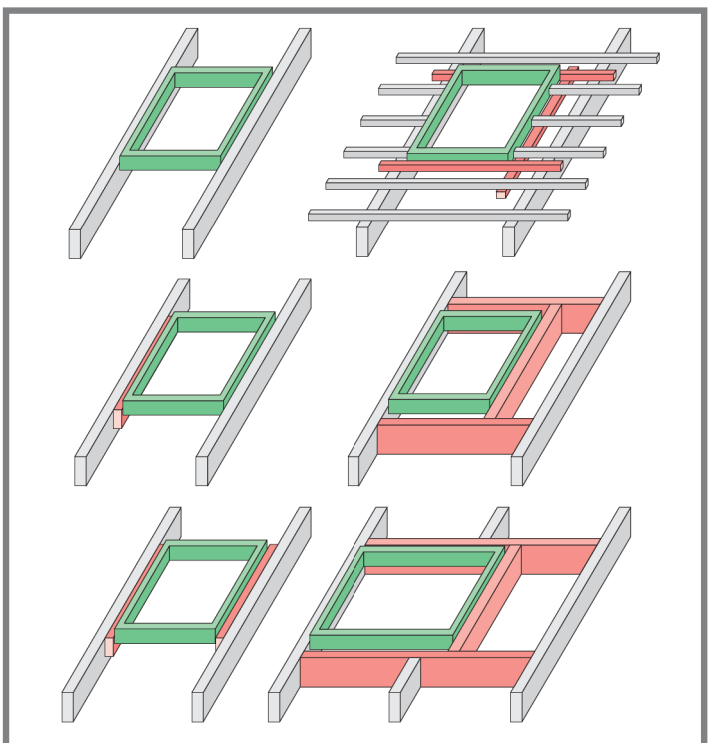
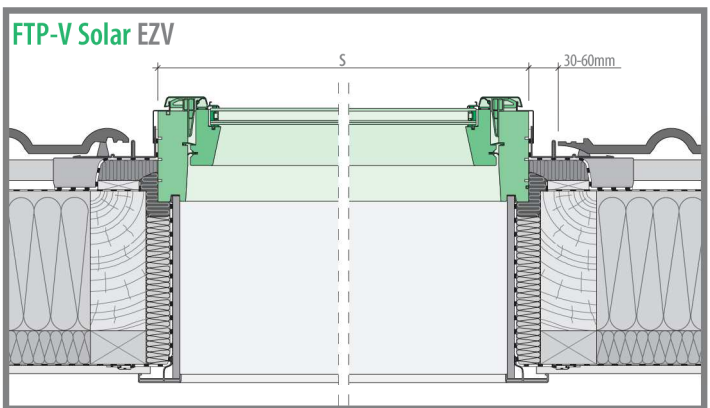
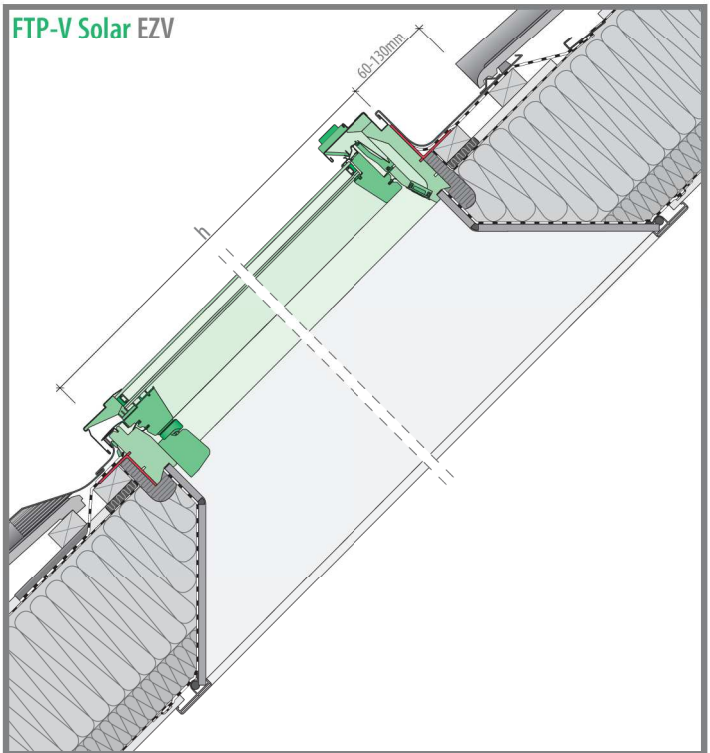
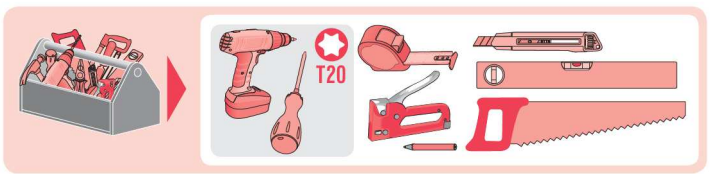


FAKRO®

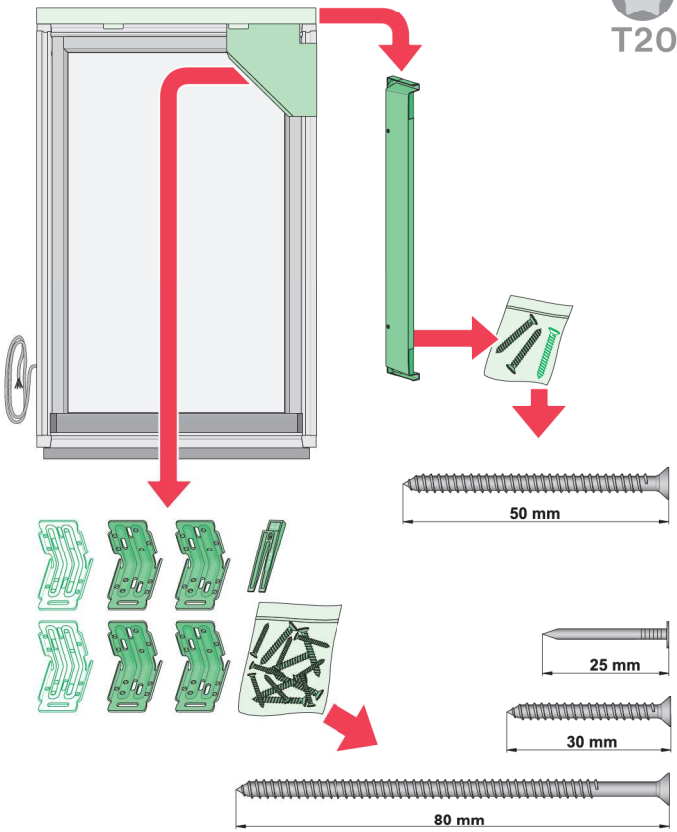
FTP-V Solar FTU-V Solar FTW-V Solar



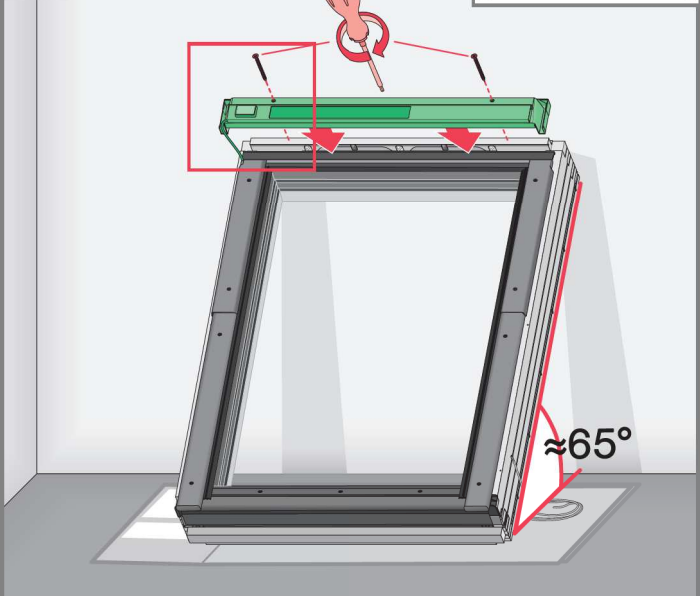
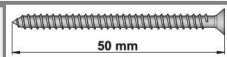




1

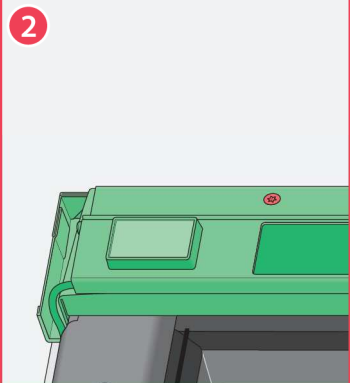
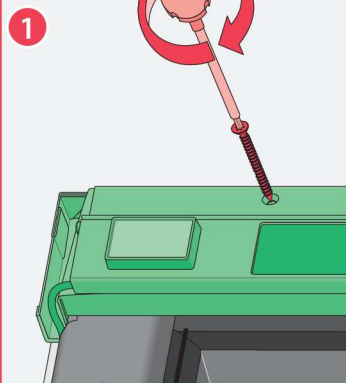


2

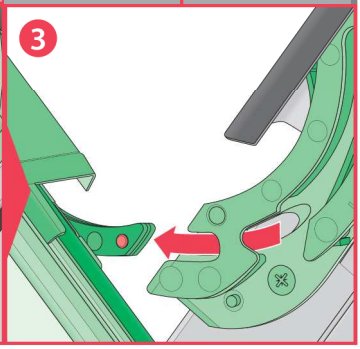
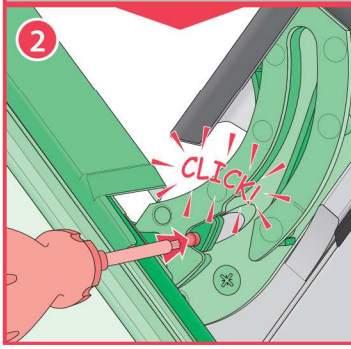
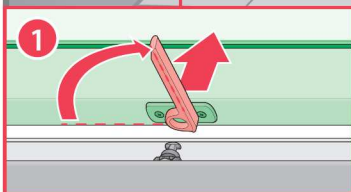
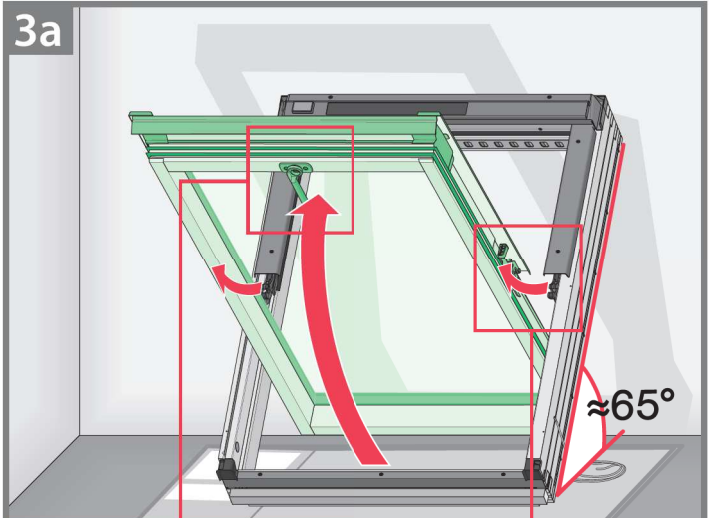
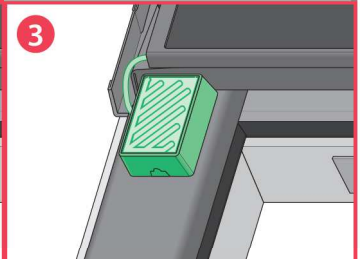
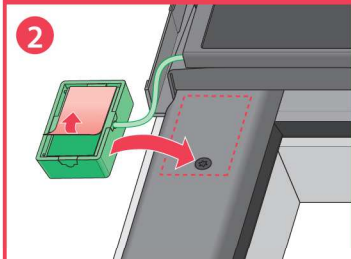
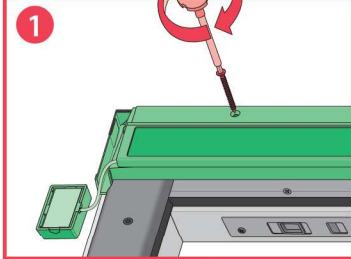
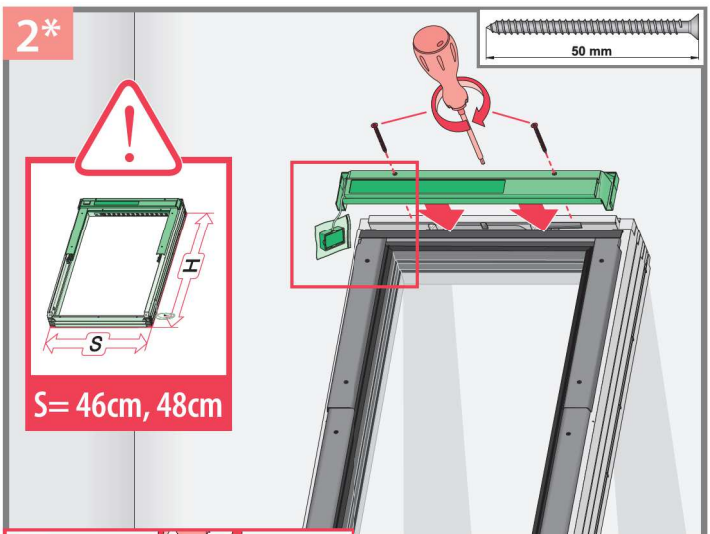


1

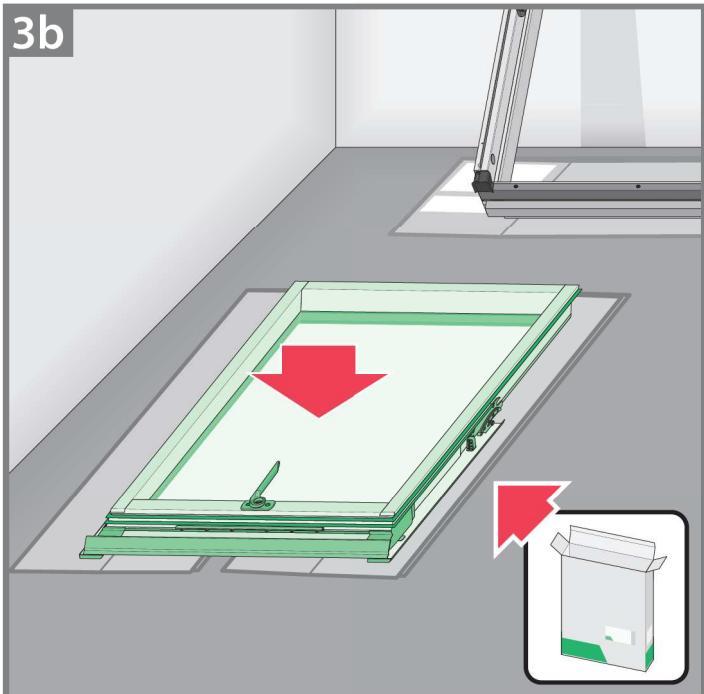
2



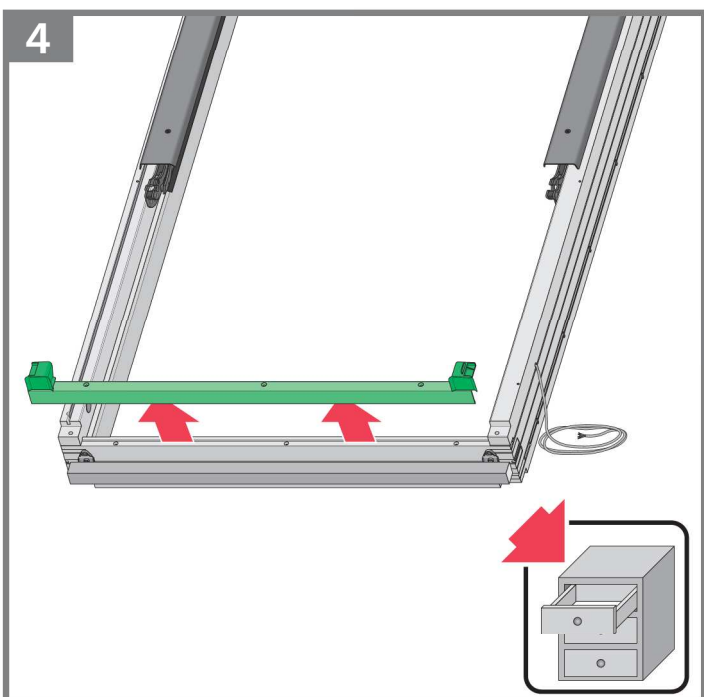
3



3b

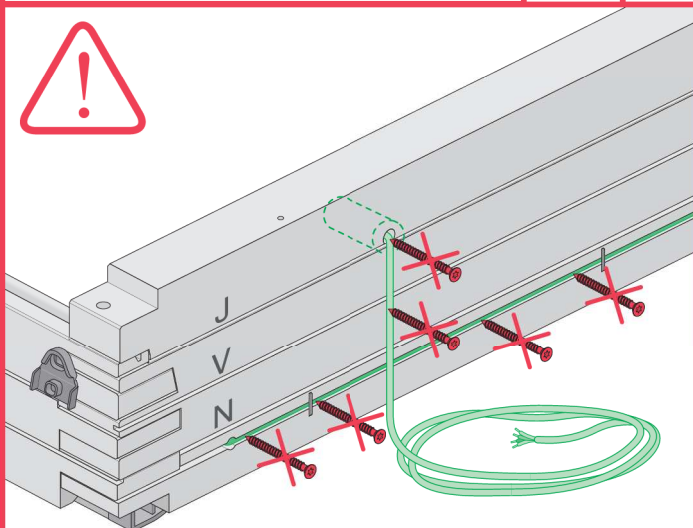
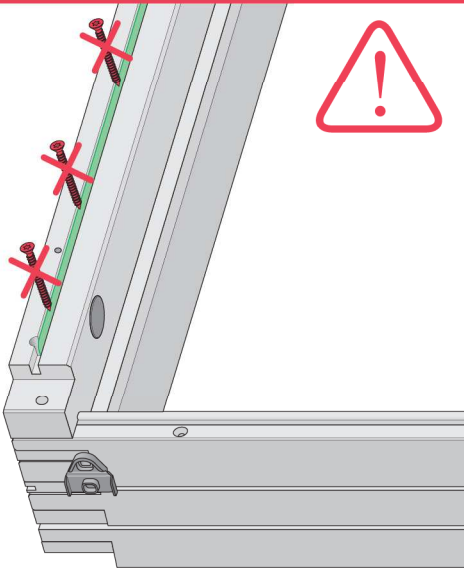
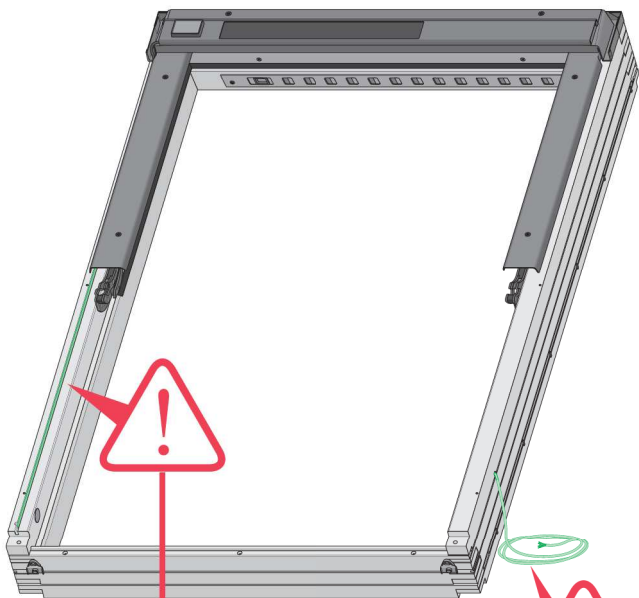


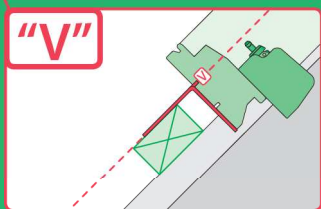
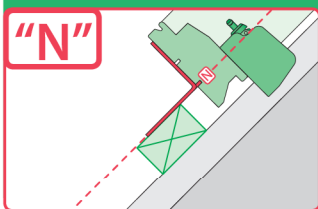
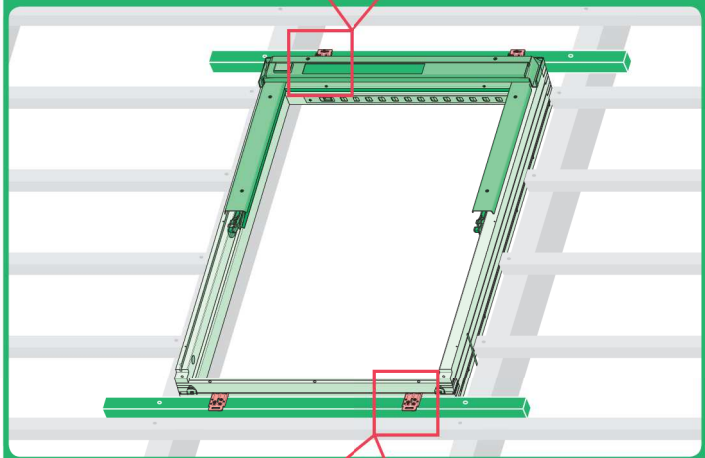
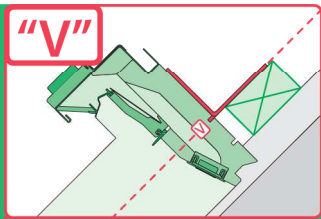
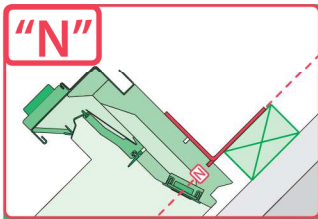
4



5





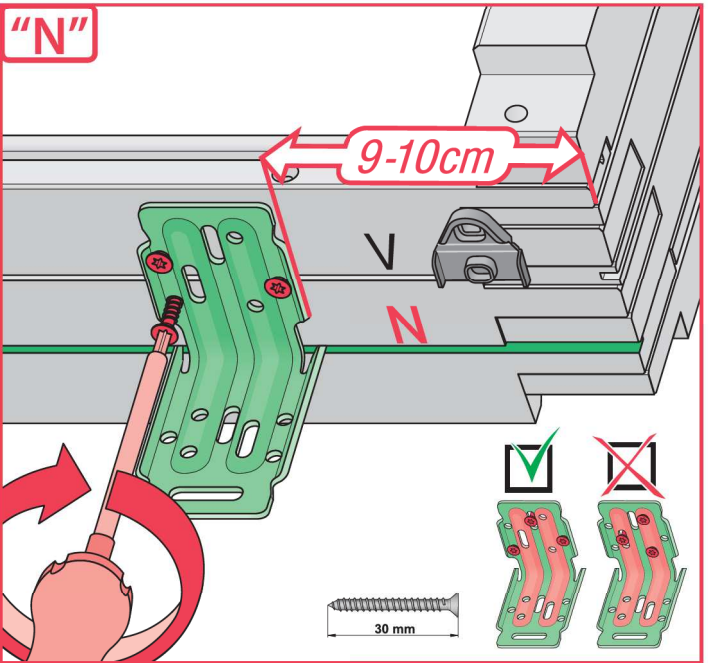


	<p>max 90mm</p>	EHN		
		EHV		
		-	-	-
	<p>max 45mm</p>	EZN		
		EZV		
		-	-	-
	<p>max 15mm (N) max 5mm (V)</p>	ELN		
		ELV		
		-	-	-
	<p>max 5mm</p>	ESN		
		ESV		
		-	-	-

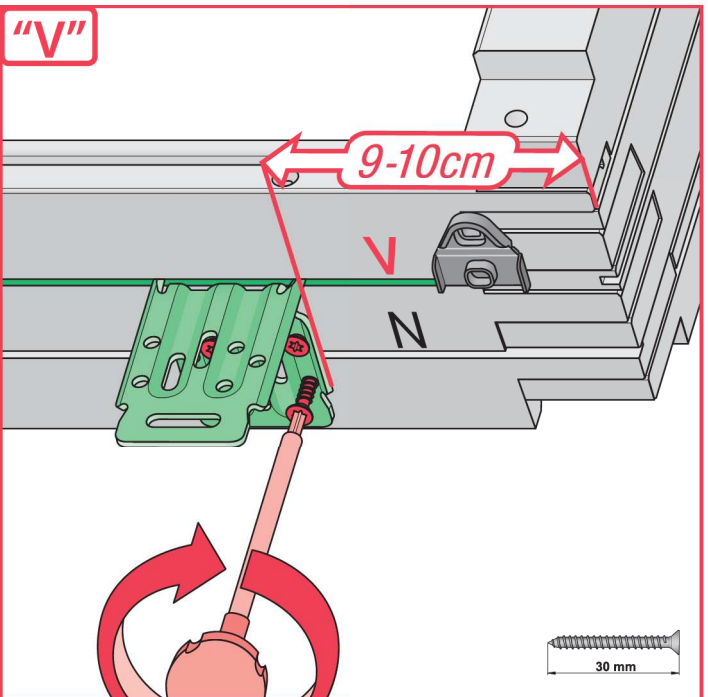
1

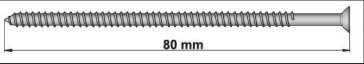
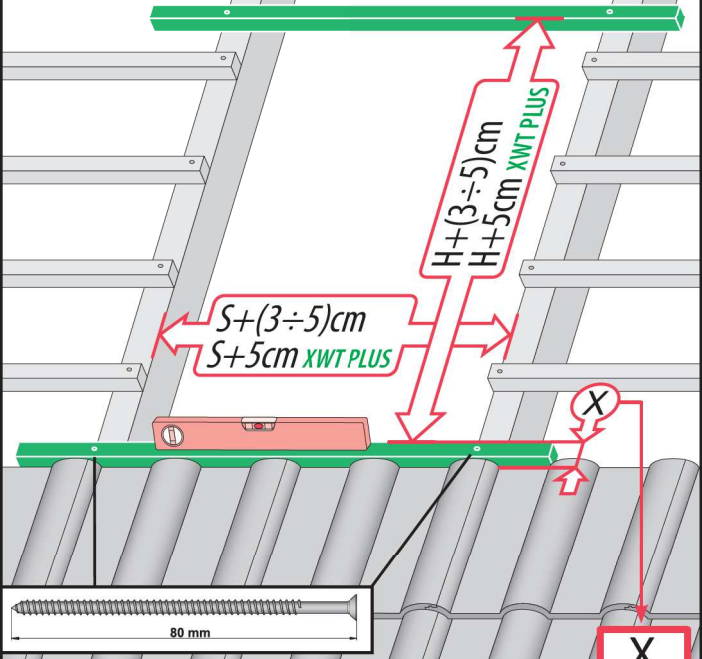
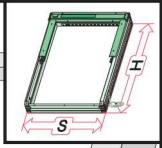


"N"

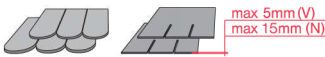


"V"

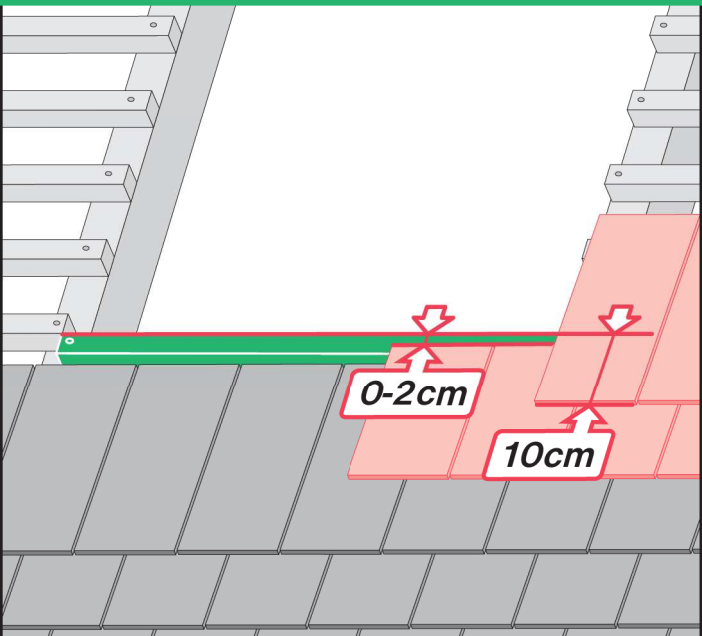




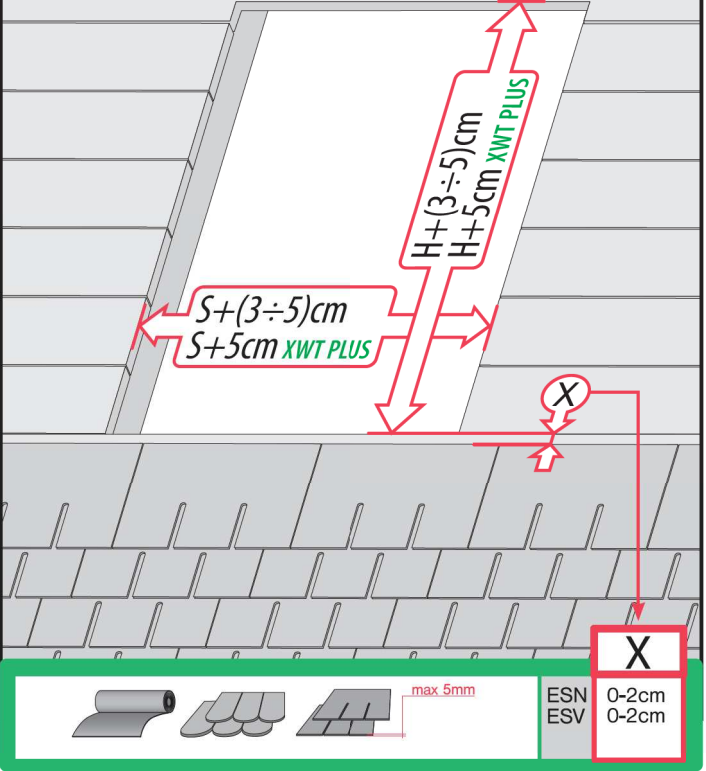
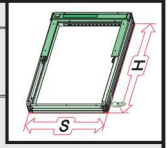
X	
EHN	7-10cm
EHV	7-10cm
EZN	6-8cm
EZV	6-8cm
EGV	6cm
EPV	6cm
ELN	0-2cm
ELV	0-2cm
EEN	0-2cm
EEV	0-2cm



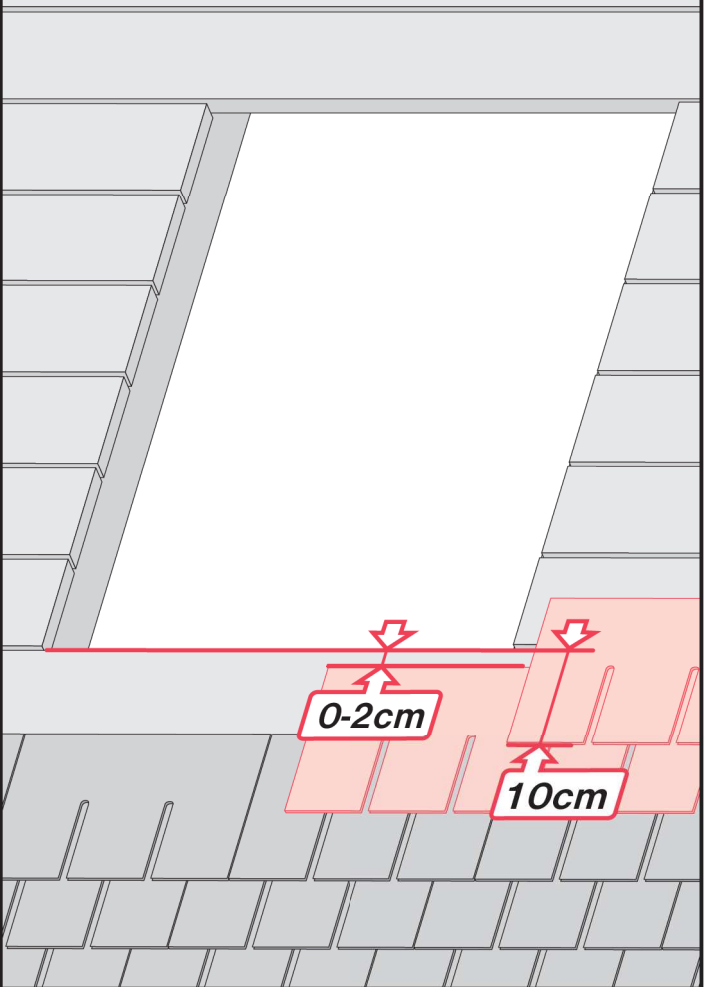
ELN, ELV



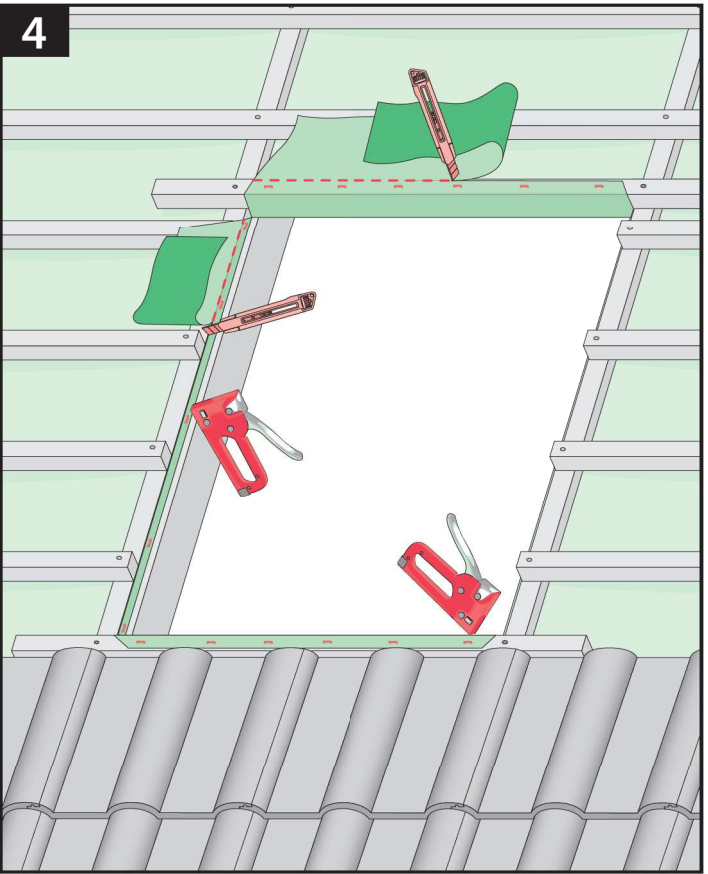
3



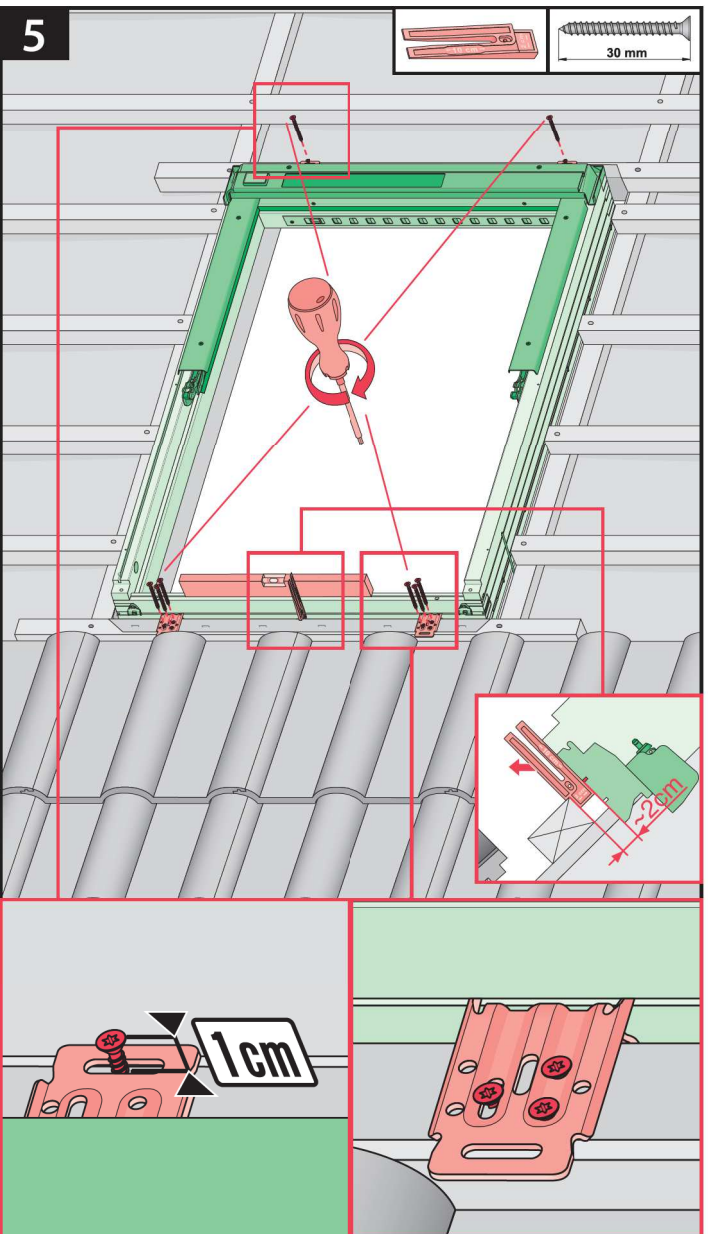
ESN, ESV



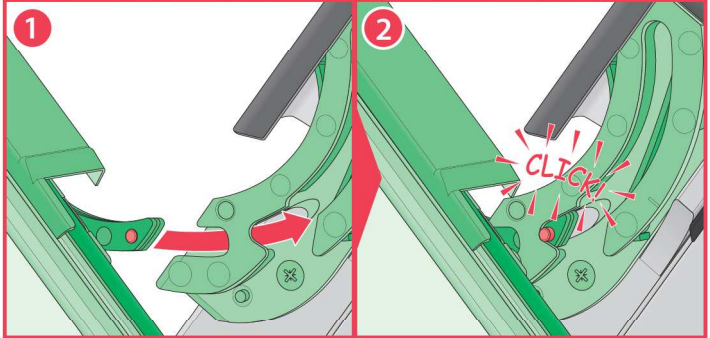
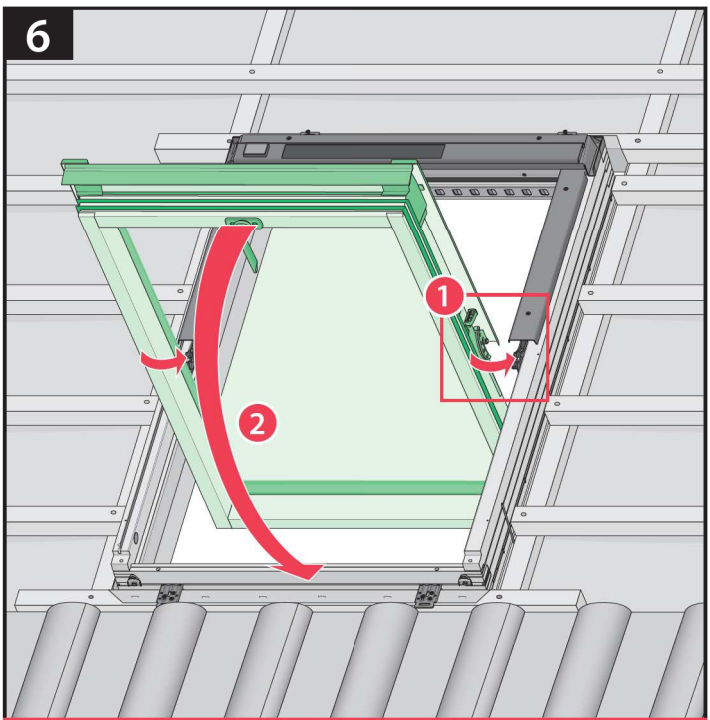
4



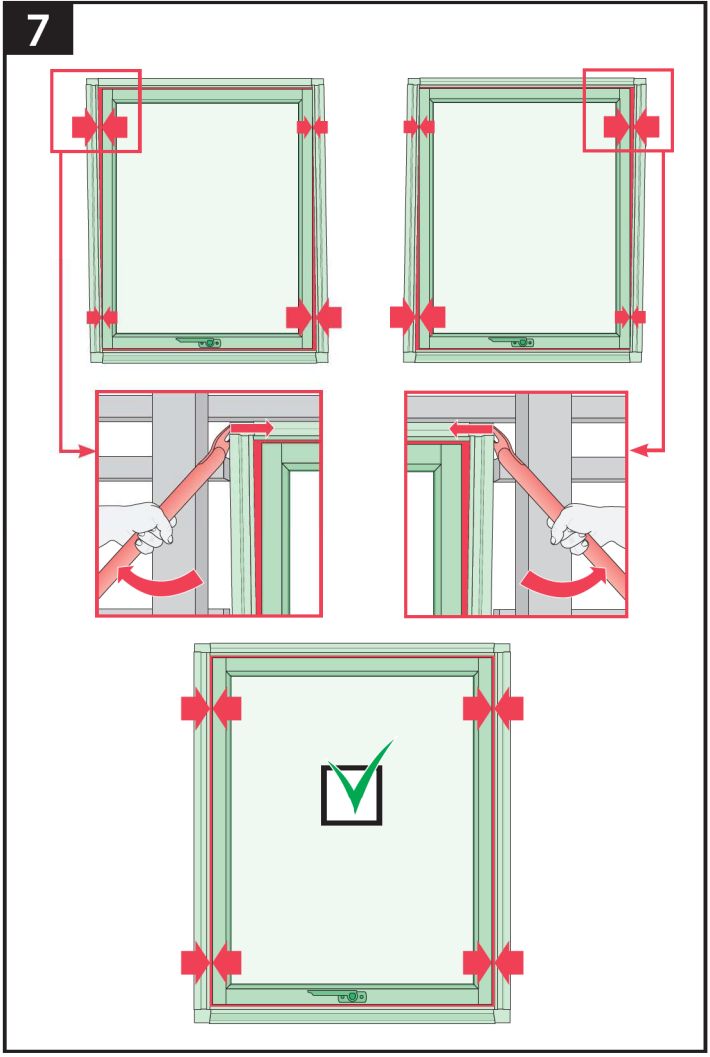
5



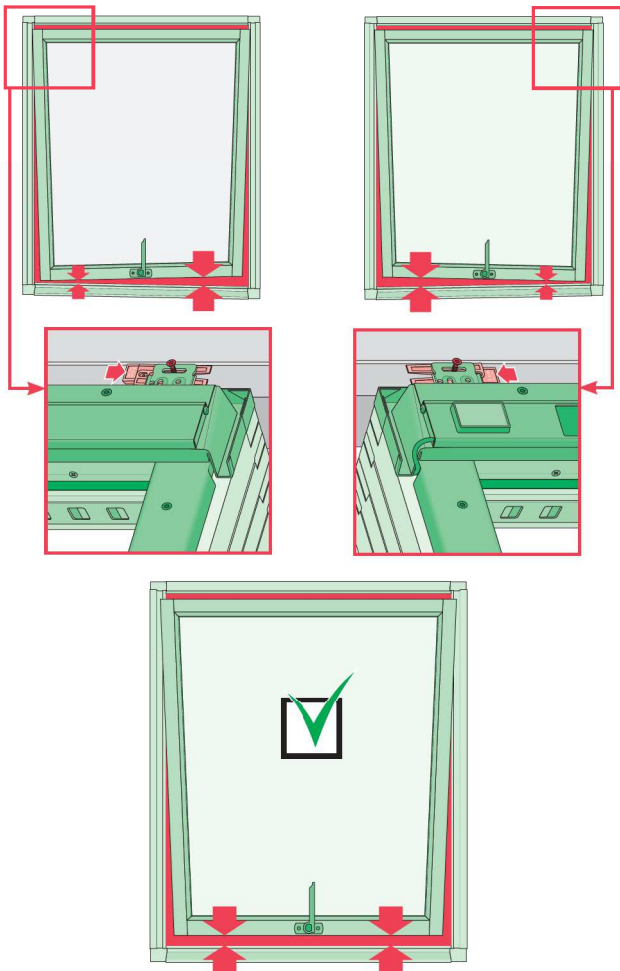
6



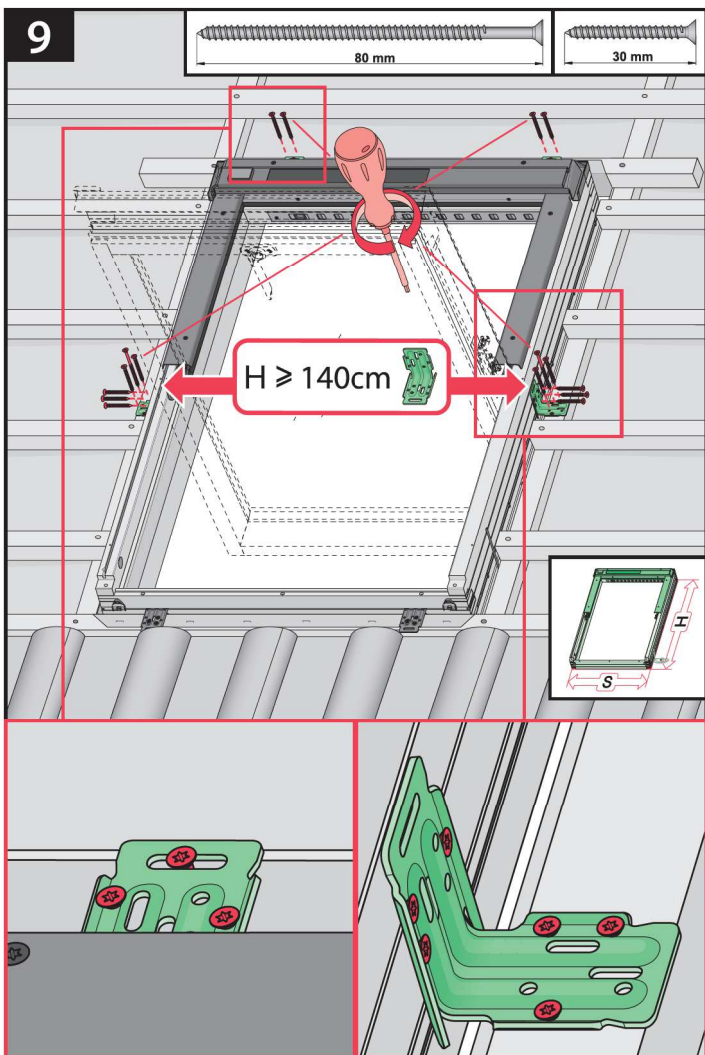
7



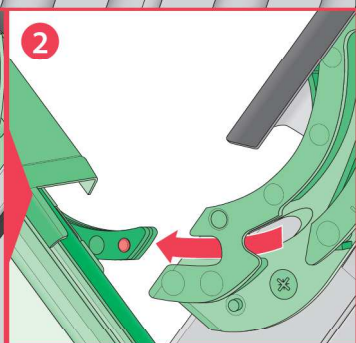
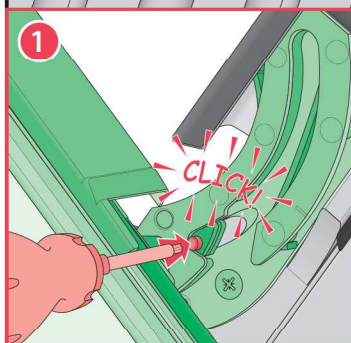
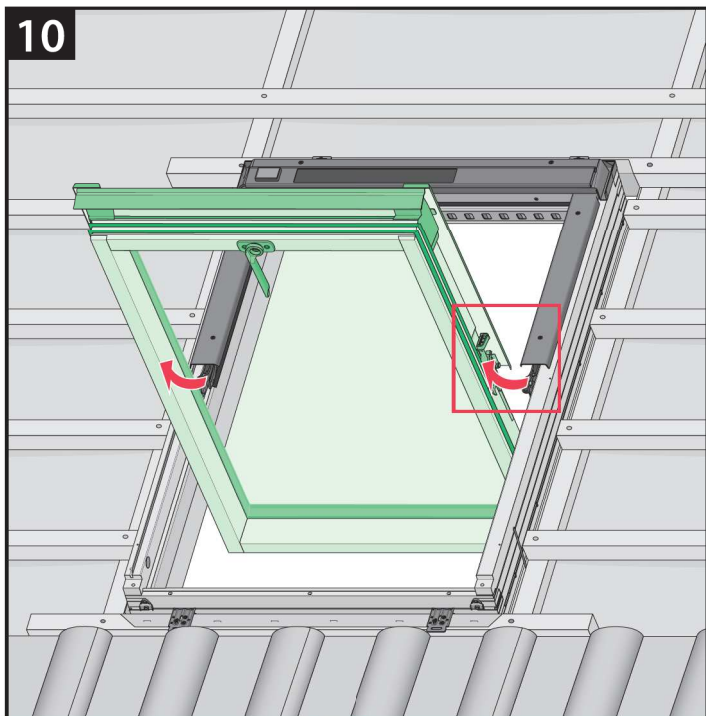
8



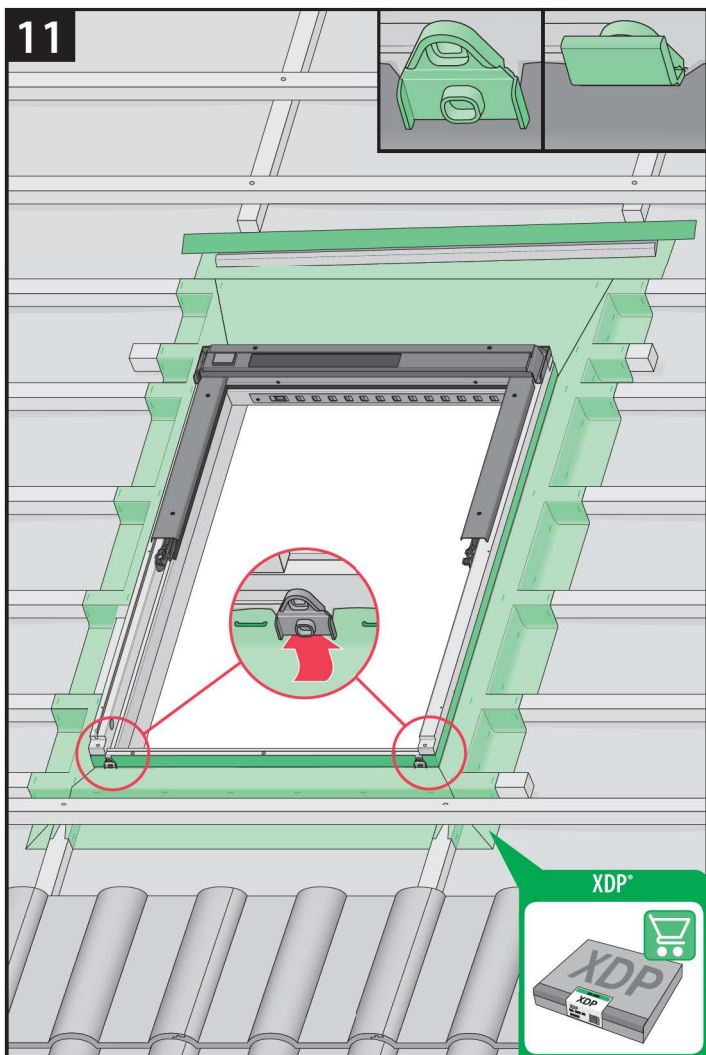
9



10

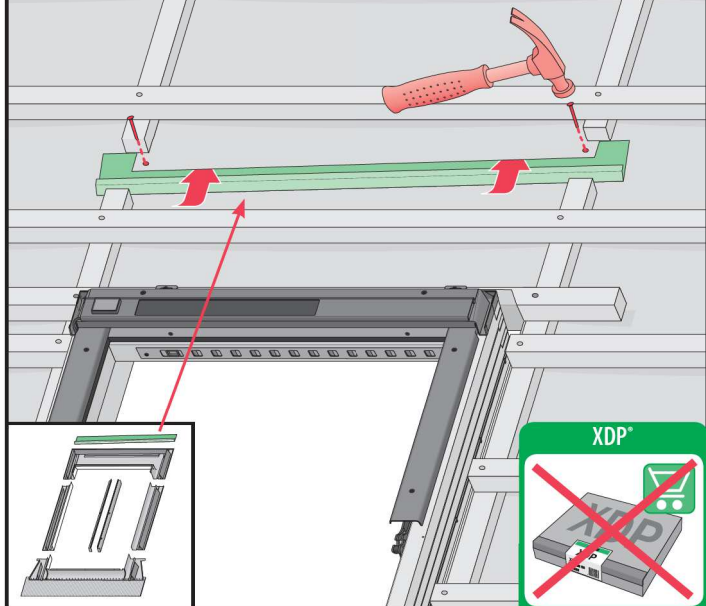


11

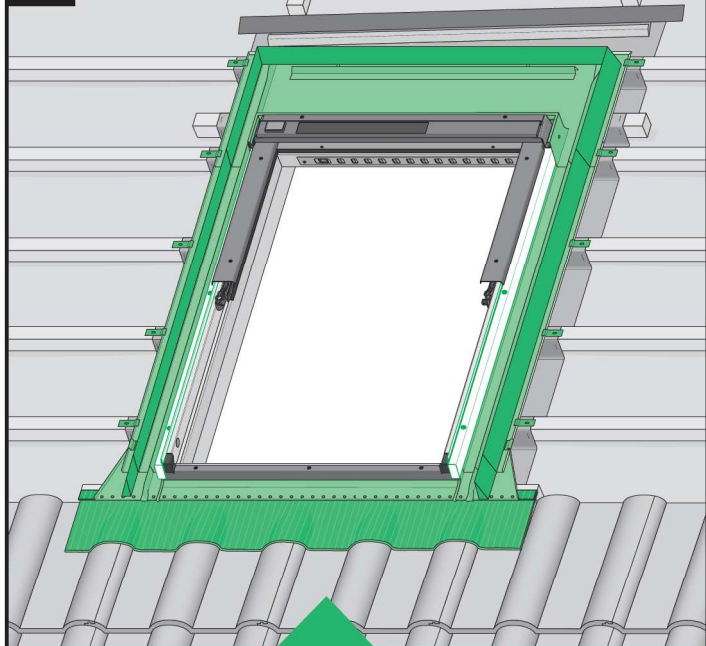


11*

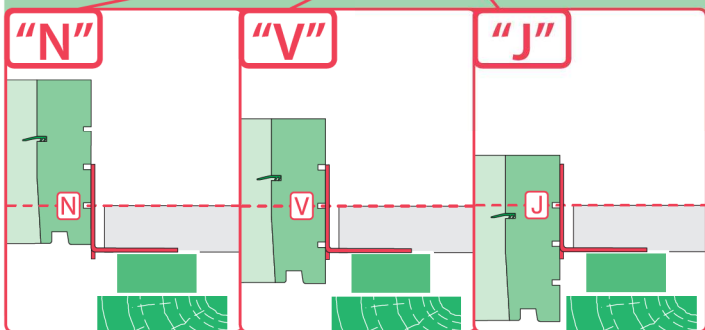
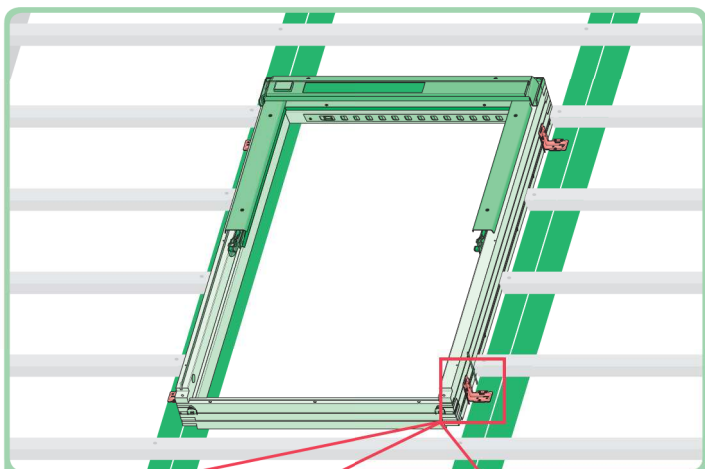
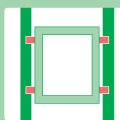
25 mm



12

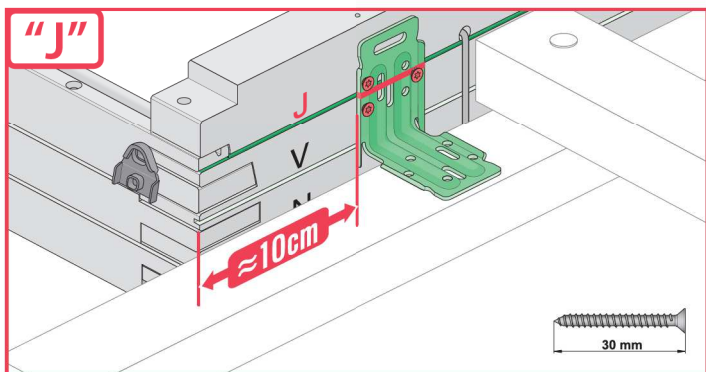
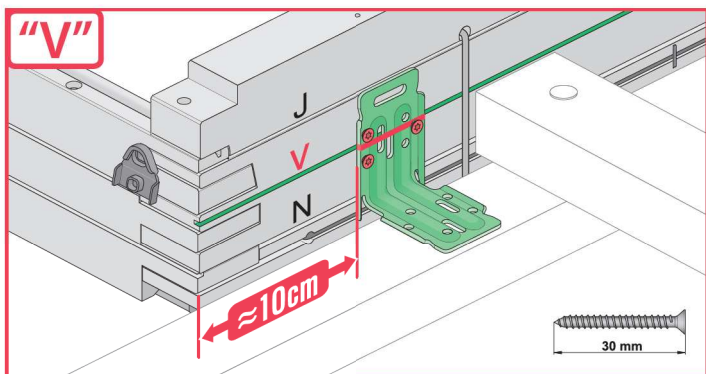
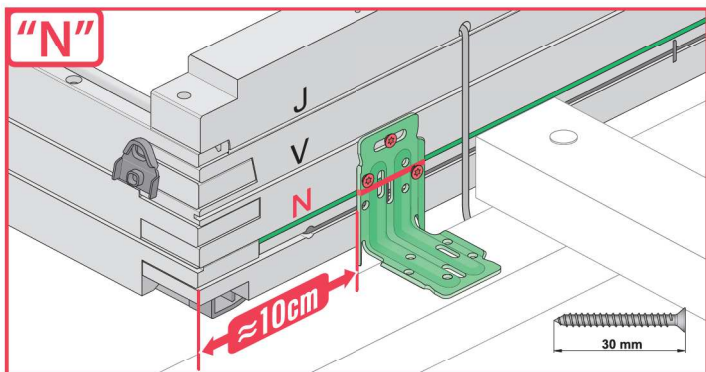
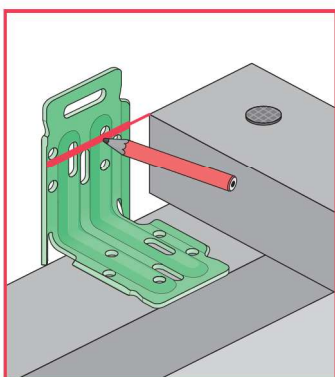
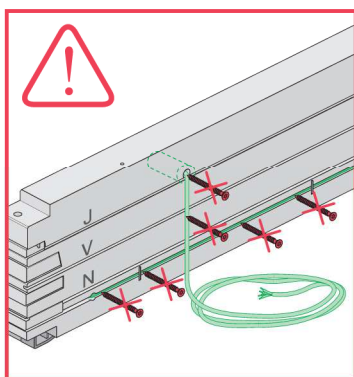
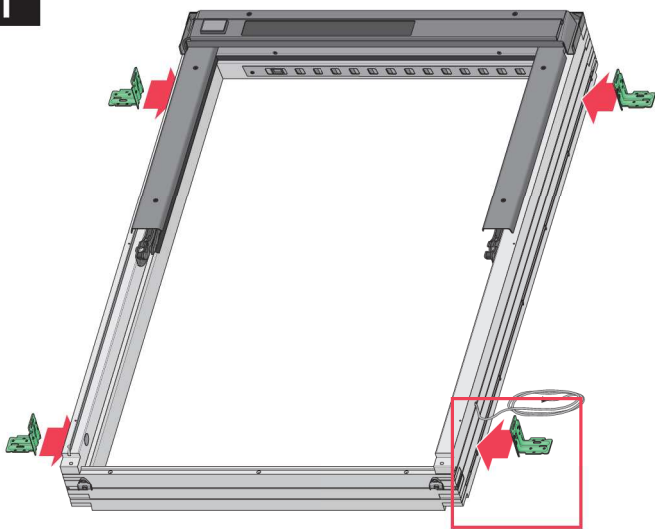


	max 90mm	EHN EHV		
	max 45mm	EZN EZV		
	max 5mm	ESN ESV		
	12-16mm 380-420mm	EGV		
	max 18mm 230-280mm	EPV		
	max 5mm (V) max 15mm (N)	ELN ELV		
		EEN EEV		

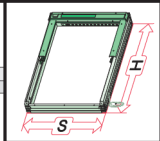


	<p>max 90mm</p>	EHN		15°-90°
		EHV		15°-90°
		-	-	-
	<p>max 45mm</p>	EZN		15°-90°
		EZV		15°-90°
		EZJ		20°-90°
	<p>max 15mm (N) max 5mm (V) max 5mm (J)</p>	ELN		15°-90°
		ELV		15°-90°
		ELJ		20°-90°
	<p>max 5mm</p>	ESN		15°-90°
		ESV		15°-90°
		ESJ		20°-90°

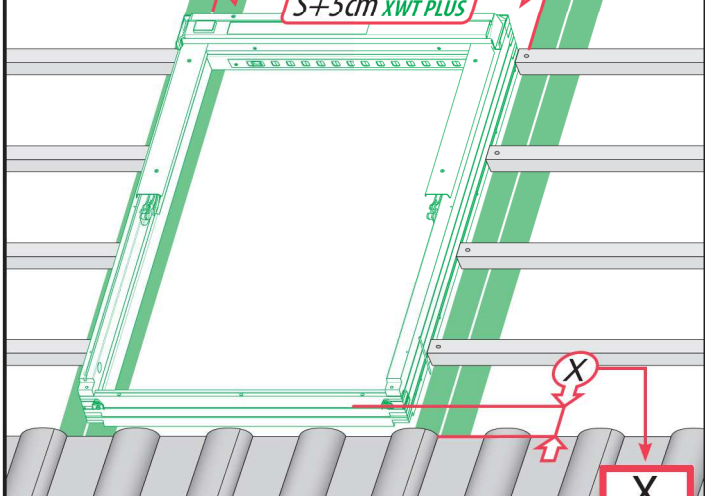
1



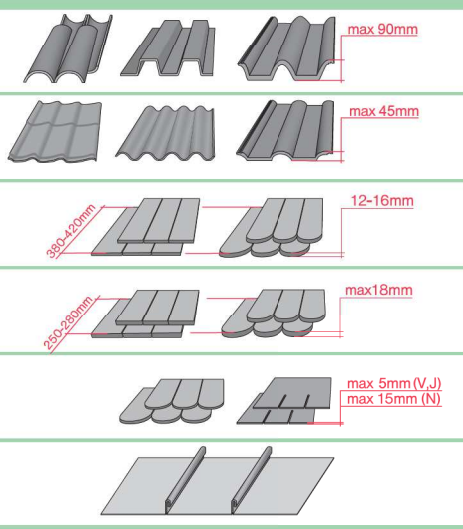
2



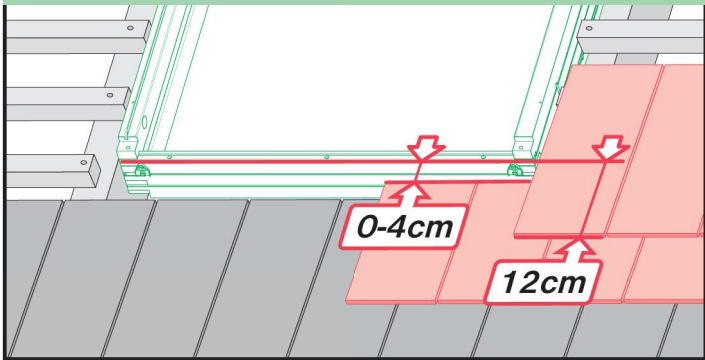
$S + (3 \div 5) \text{cm}$
 $S + 5 \text{cm XWT PLUS}$



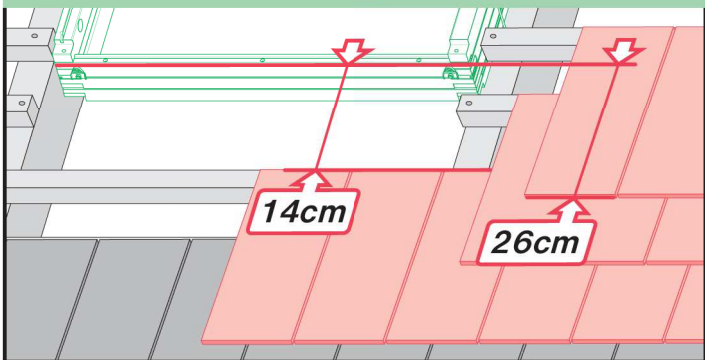
X	
EHN	9-12cm
EHV	9-12cm
EZN	8-10cm
EZV	8-10cm
EZJ	20cm
EGV	6cm
EPV	8cm
ELN	0-4cm
ELV	0-4cm
ELJ	14cm
EEN	0-4cm
EEV	0-4cm
EEJ	14cm



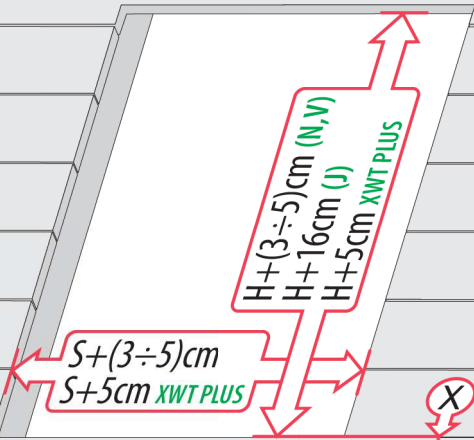
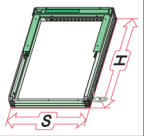
ELN, ELV



ELJ



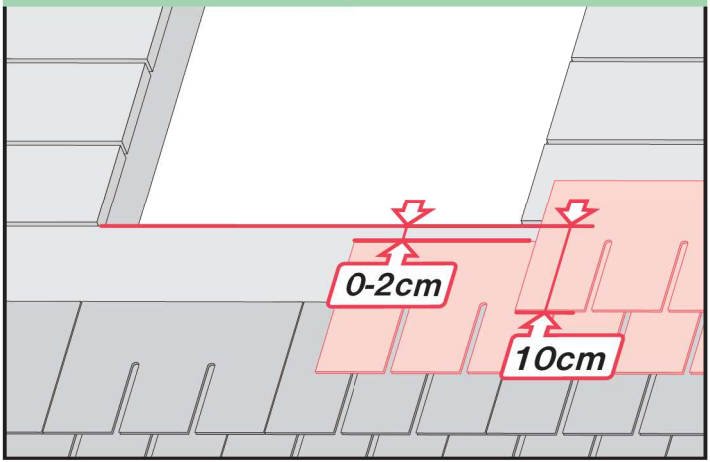
3



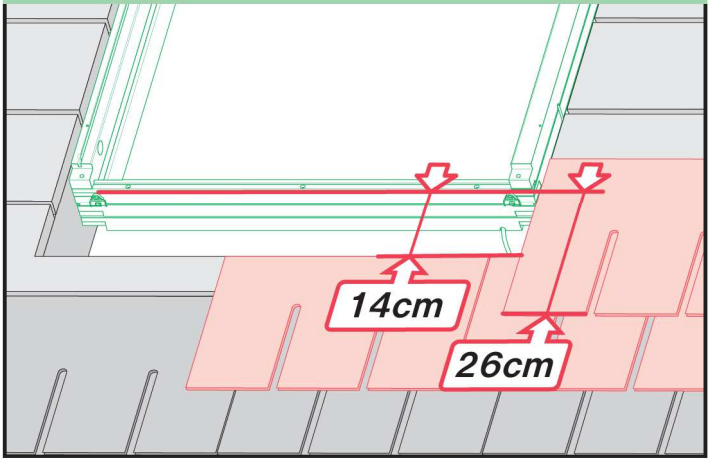
X
ESN 0-2cm
ESV 0-2cm
ESJ 0cm



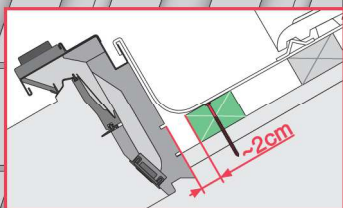
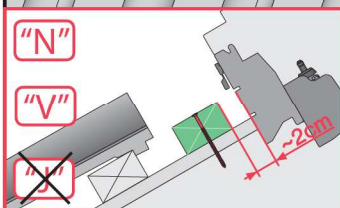
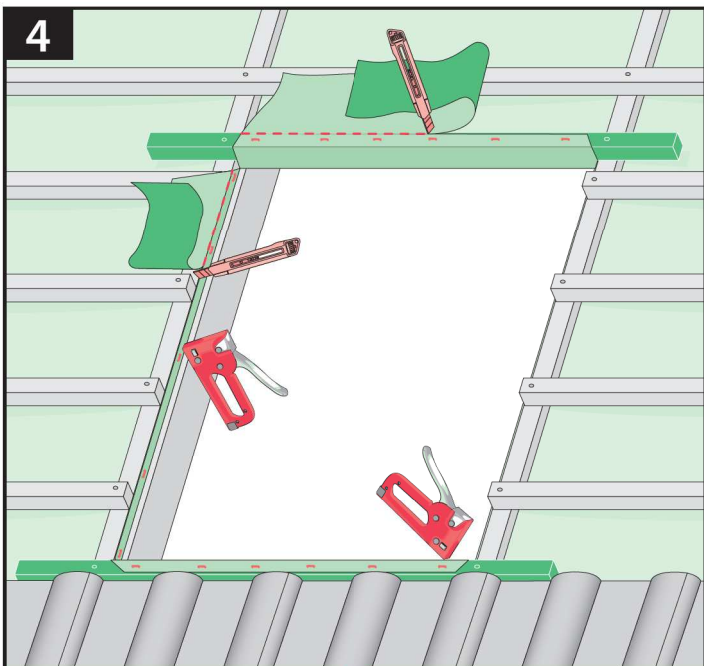
ESN, ESV



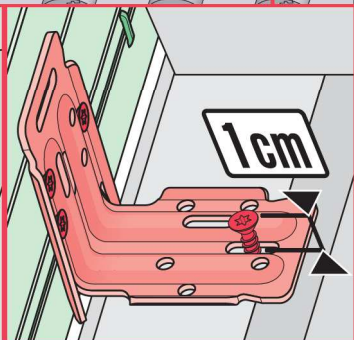
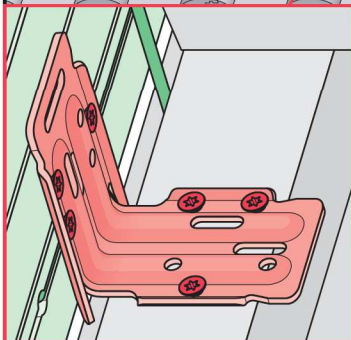
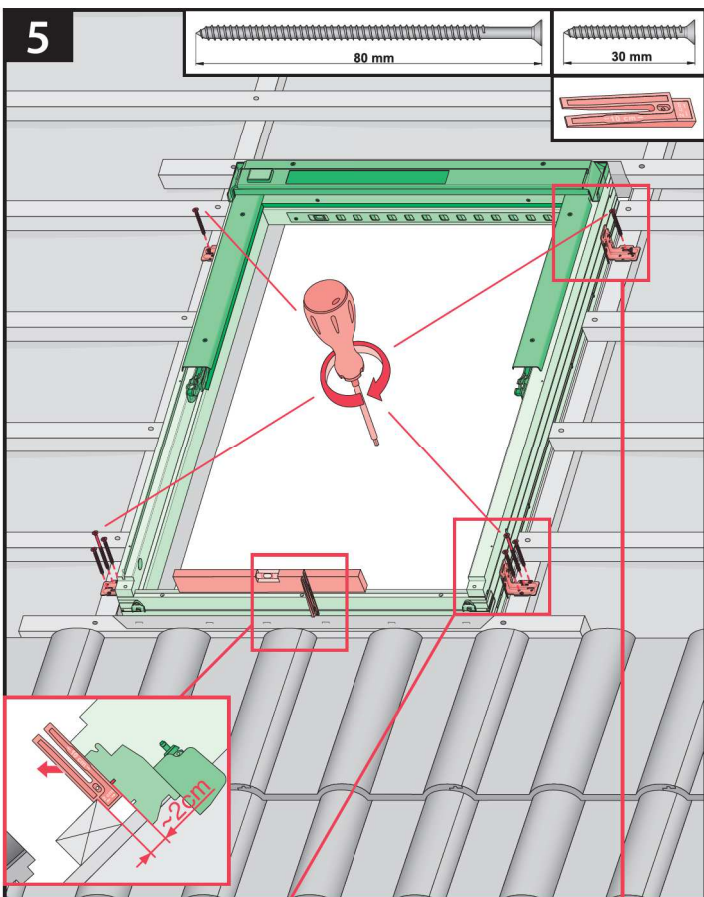
ESJ



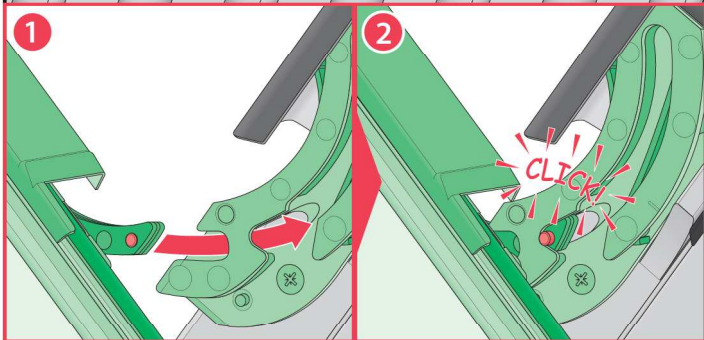
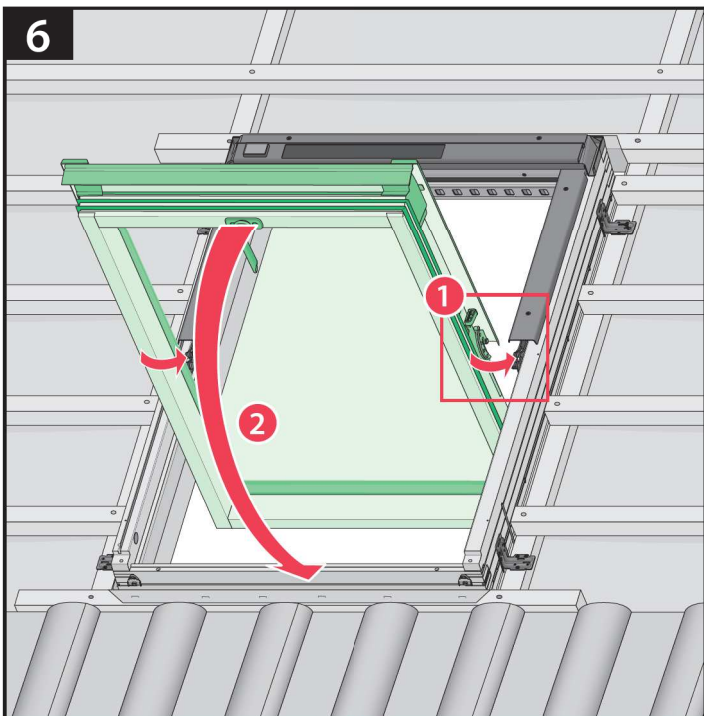
4



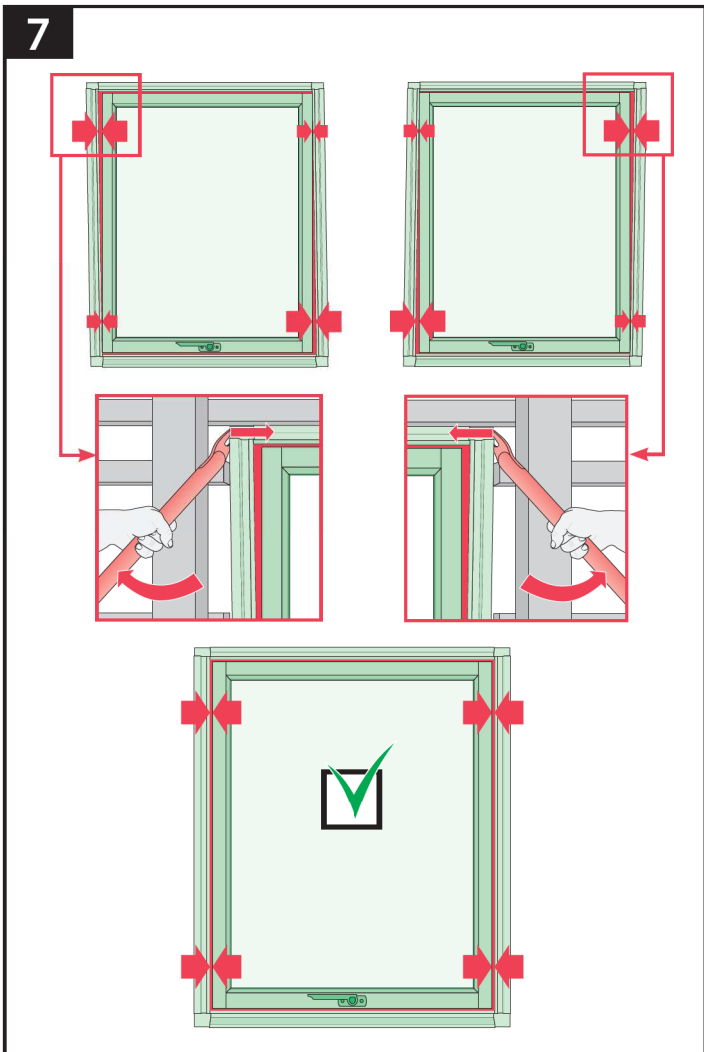
5



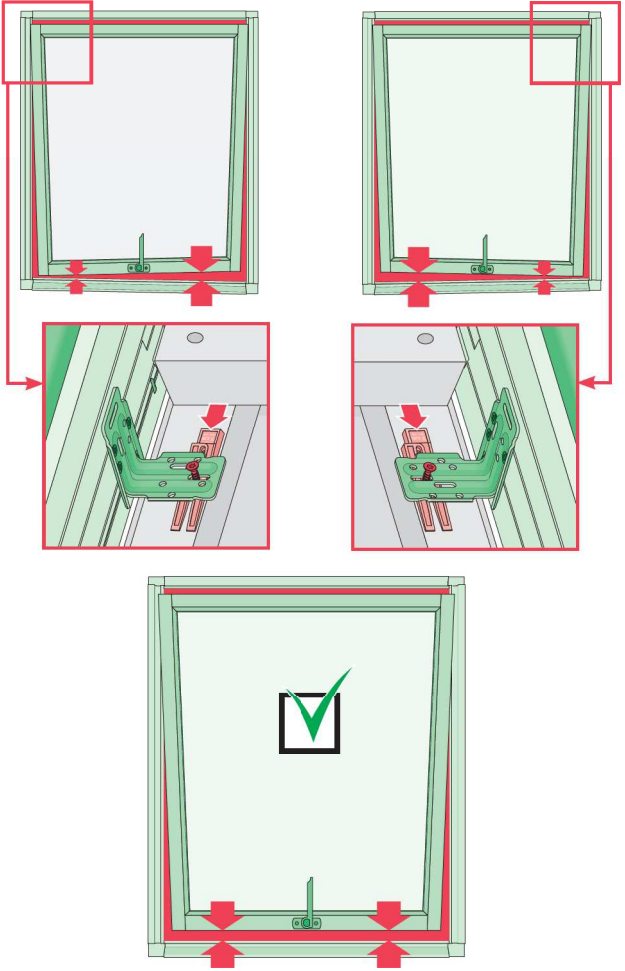
6



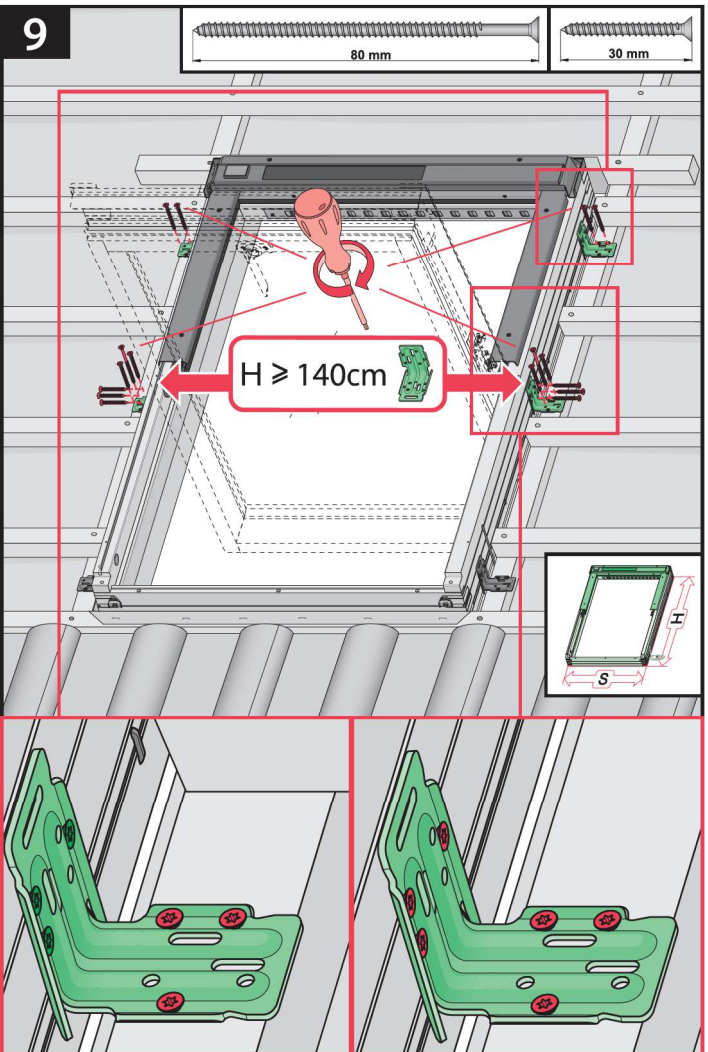
7



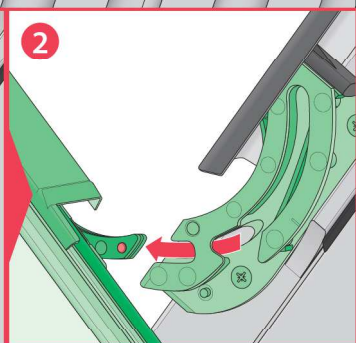
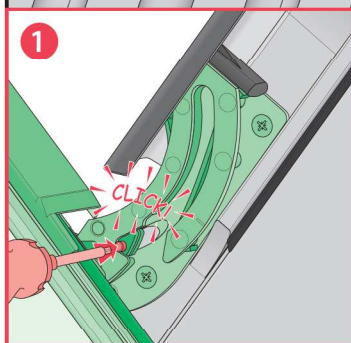
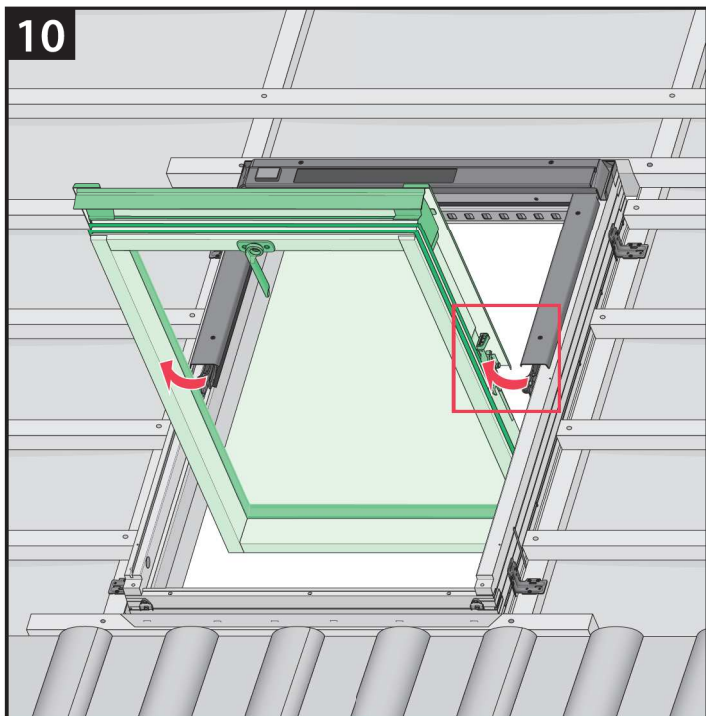
8



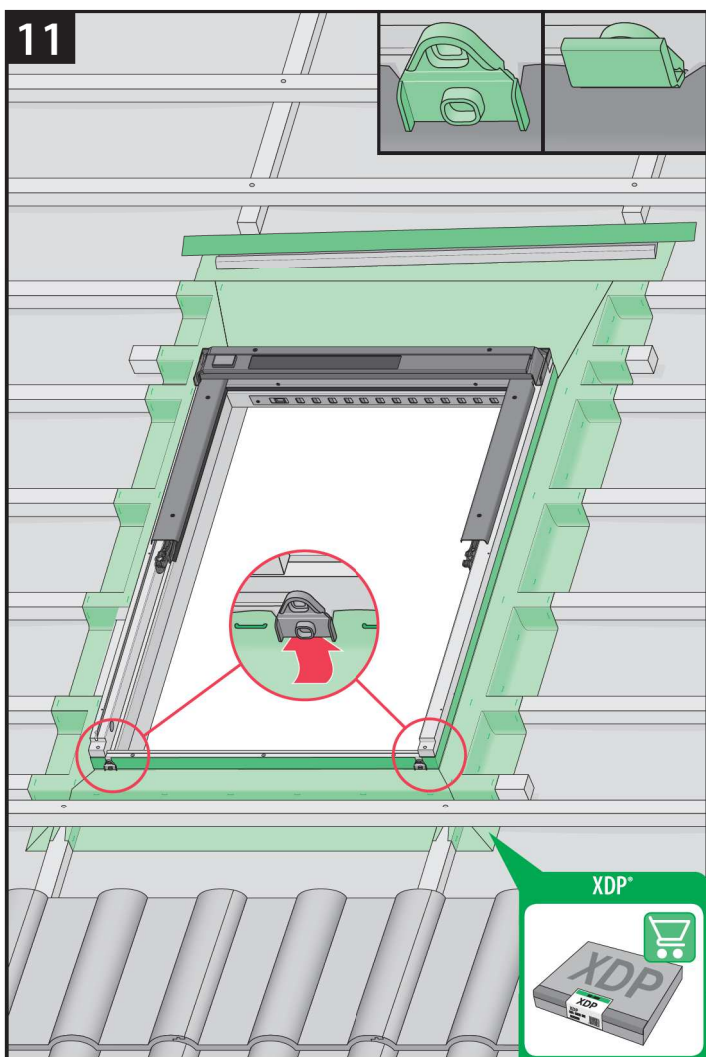
9



10

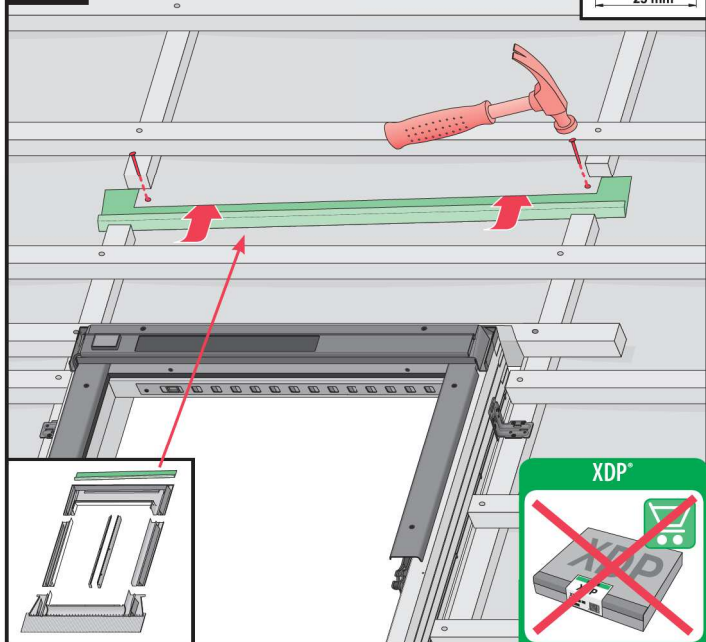


11

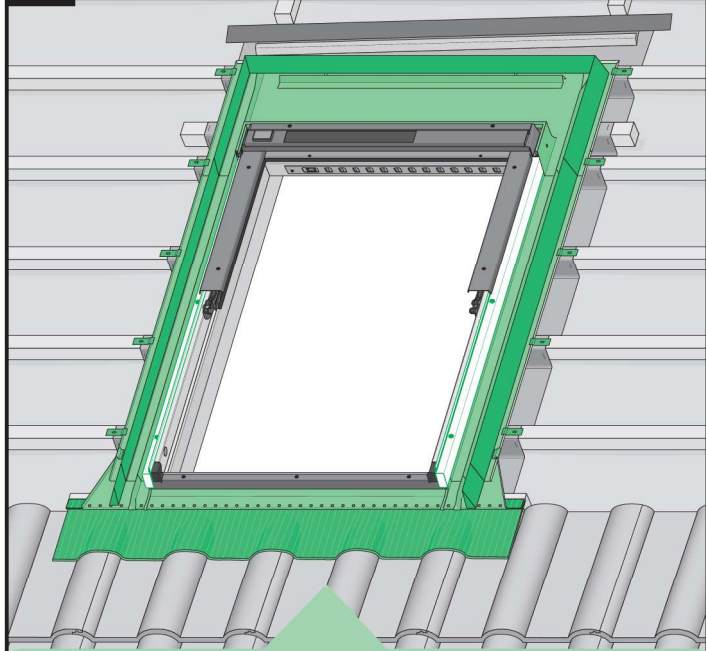


11*

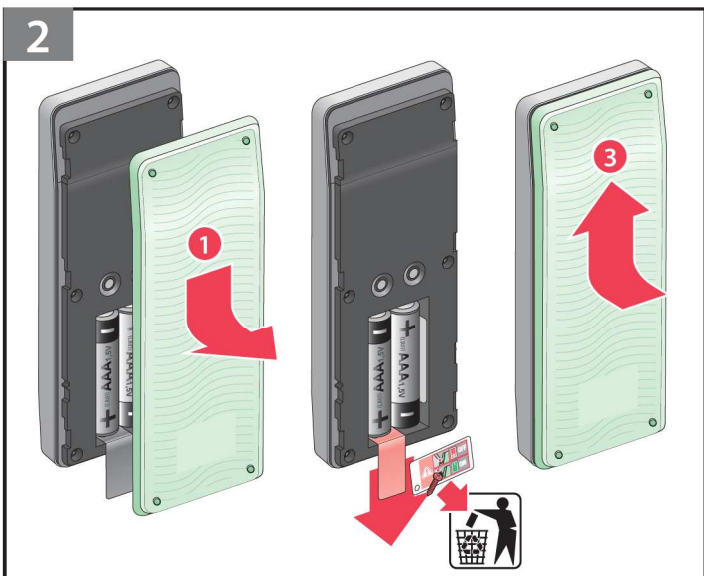
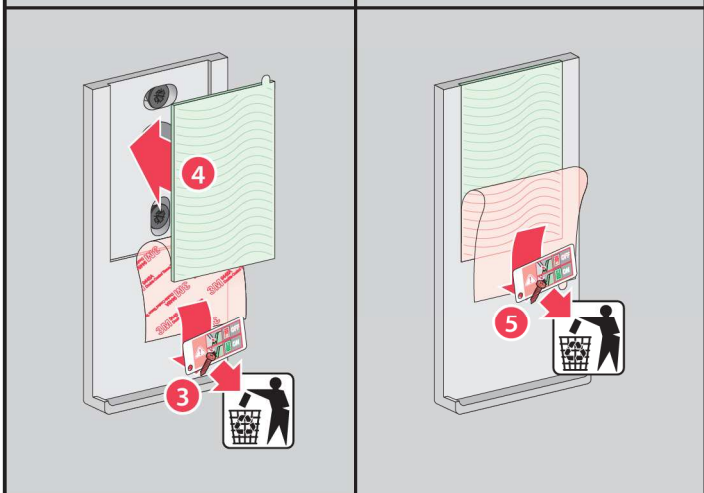
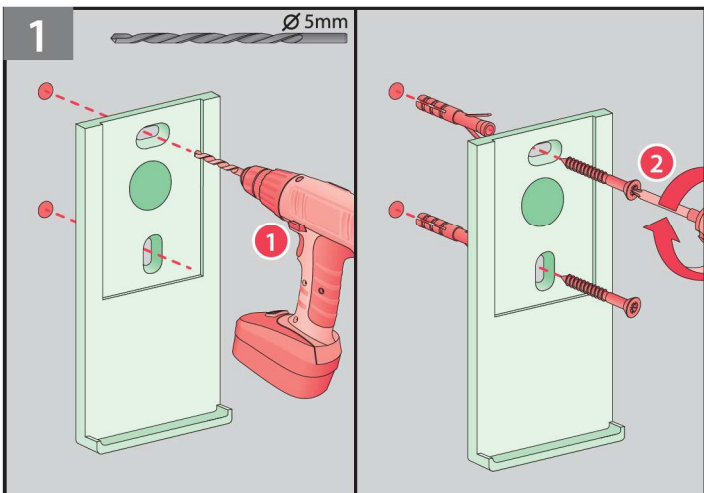
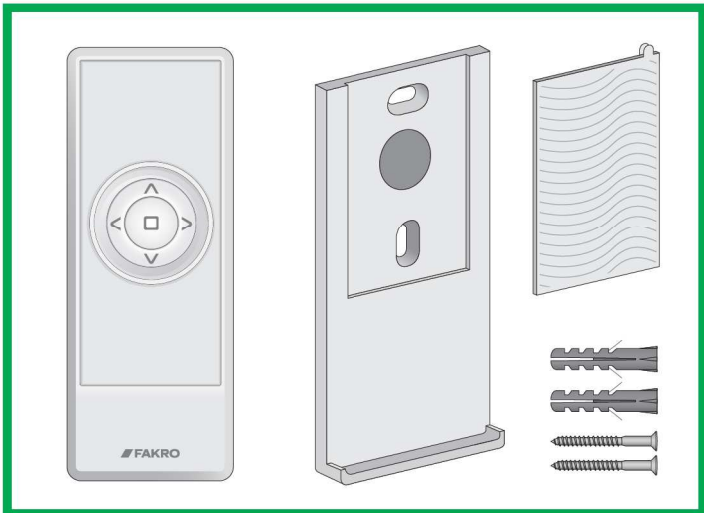
25 mm



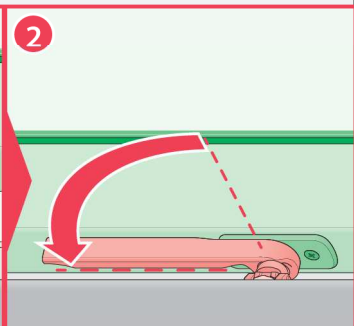
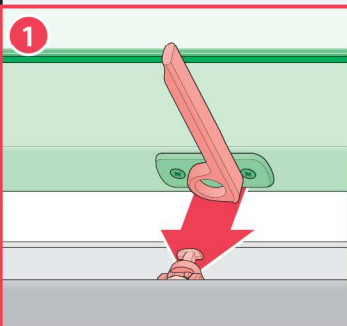
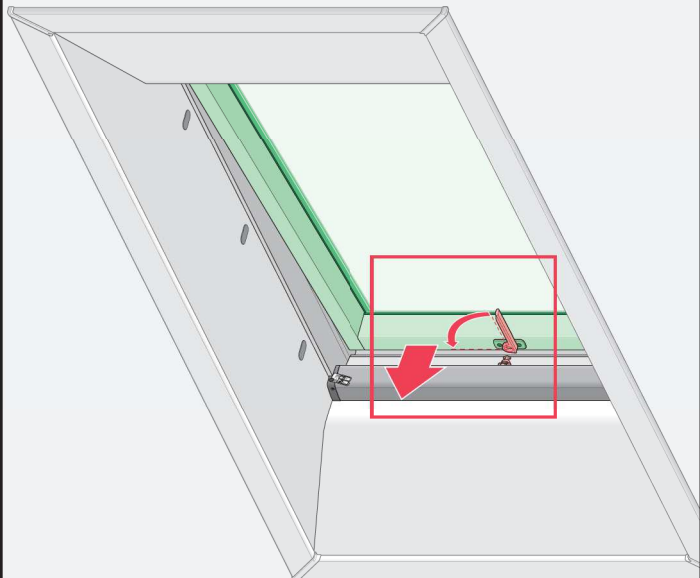
12



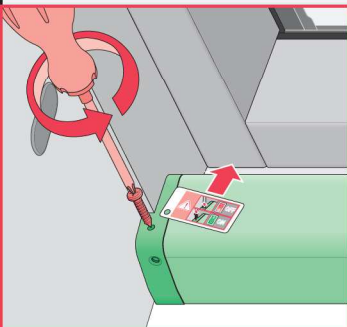
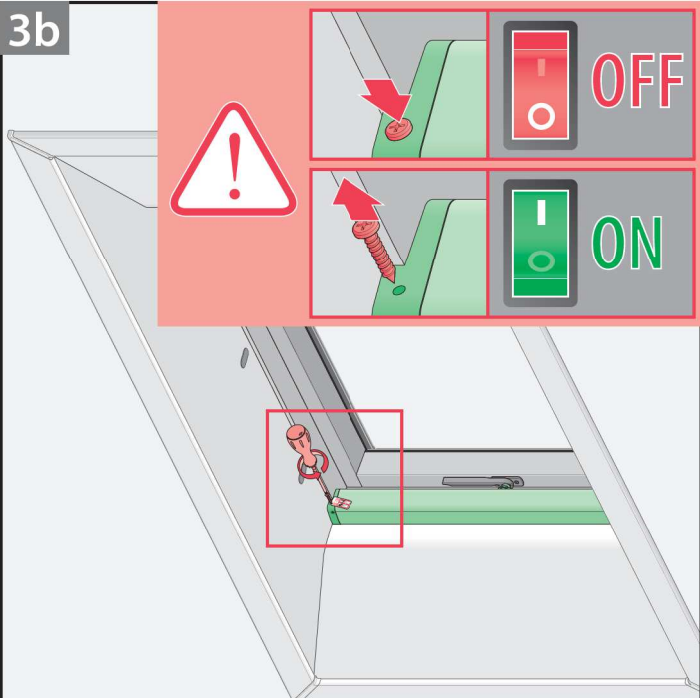
	<p>max 90mm</p> <p>EHN EHV</p>		
	<p>max 45mm</p> <p>EZN EZV EZJ</p>		
	<p>max 5mm</p> <p>ESN ESV ESJ</p>		
	<p>12-16mm</p> <p>EGV</p>		
	<p>max 18mm</p> <p>EPV</p>		
	<p>max 5mm (V) max 15mm (N)</p> <p>ELN ELV ELJ</p>		
	<p>EEN EEV EEJ</p>		



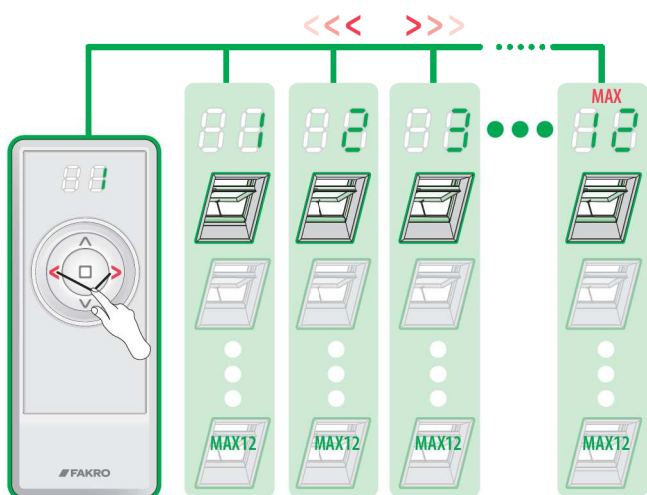
3a



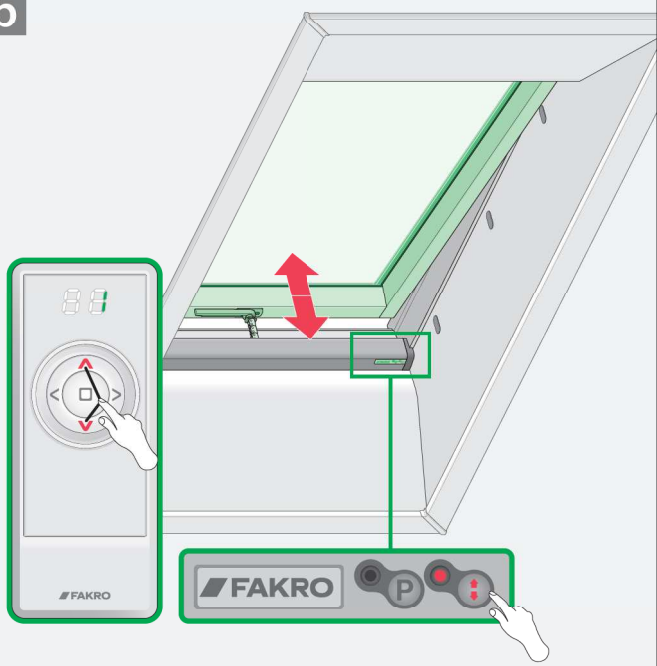
3b



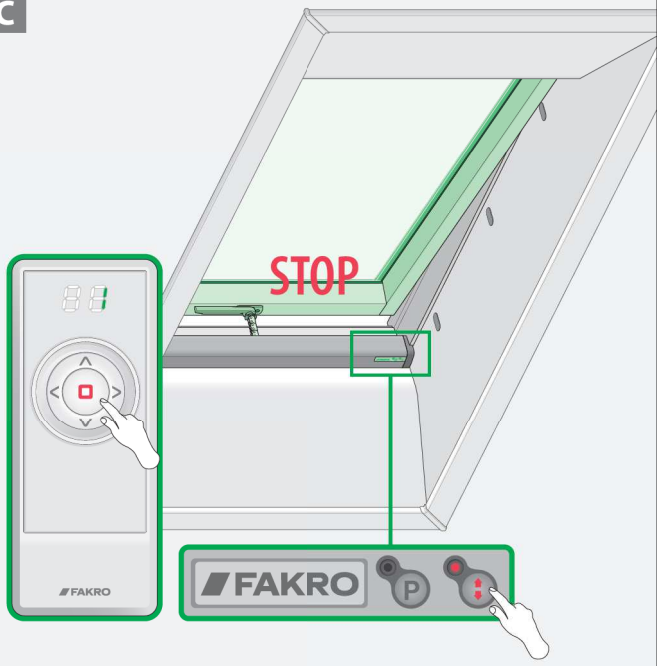
4a



4b



4c



0 [cm] 1 2 3 4 5 6 7 8 9 10 11 12 13 14 15 16 17 18 19 20

BG	Производител и Продавач не носят отговорност за несъответствие на съответните закони, строителни норми и изисквания за безопасност от потребителя на продукта, архитекта, монтажника или собственика на сградата.	IT	Il Produttore e il Rivenditore non potranno essere ritenuti responsabili per il mancato rispetto, da parte dell'utente del prodotto, del progettista, dell'installatore o del proprietario dell'edificio, delle leggi vigenti, nonché dei regolamenti edilizi e di quelli relativi alla sicurezza.
CZ	Výrobce ani prodejce nenesou žádnou odpovědnost za nedodržení příslušných platných zákonů, stavebních předpisů a bezpečnostních požadavků uživatelem výrobku, architektem, montážníkem nebo vlastníkem budovy.	NL	De fabrikant en verkoper zijn niet aansprakelijk voor gevolgen bij het niet opvolgen van toepasselijke wetten, bouwbesluiten en veiligheidsvoorschriften door de gebruiker van het product, de architect, de installateur of de eigenaar van het gebouw.
DE	Hersteller und Verkäufer übernehmen keine Haftung für Nichtbeachtung entsprechender Rechts- und Bauvorschriften sowie Sicherheitsanforderungen seitens Produktbenutzers, Architekten, Monteurs oder Gebäudebesitzers.	PL	Producent i Sprzedawca nie ponosi żadnej odpowiedzialności za nieprzestrzeganie stosownych przepisów prawa, przepisów budowlanych i wymogów bezpieczeństwa przez użytkownika produktu, architekta, montażystę lub właściciela budynku.
ES	El fabricante y el vendedor no tienen ninguna responsabilidad por el incumplimiento de la ley vigente, normas de construcción y exigencias de seguridad por parte del usuario del producto, arquitecto, instalador o el propietario del edificio.	PT	O fabricante e o vendedor não tem nenhuma responsabilidade pelo o não cumprimento da lei, códigos de construção e as exigências de segurança por parte do usuário do produto, arquiteto, instalador ou proprietário do edifício.
FR	Le fabricant et le revendeur ne prend aucune responsabilité de ne pas respecter les lois applicables, les règlements sur les bâtiments et les exigences de sécurité par l'utilisateur du produit, l'architecte, l'installateur ou le propriétaire du bâtiment.	RO	Nici producătorul, nici distribuitorul nu își vor asuma niciun fel de răspundere pentru nerespectarea legilor în vigoare, a legilor din domeniul construcțiilor sau a măsurilor de siguranță impuse utilizatorilor produsului, arhitecților, montajorilor sau proprietarilor clădirii.
GB	Manufacturer and Seller shall bear no liability for failure to comply with the applicable laws, building codes and safety requirements by the user of the product, architect, fitter or owner of the building.	RU	В случае несоблюдения архитектором, монтажником или владельцем здания строительных правил и норм безопасности ответственность с производителя и продавца снимается.
HU	A Gyártó és a Forgalmazó nem vállal semmiféle felelősséget a vonatkozó törvényi, építési és biztonsági előírások termékelhasználó, építész, beépítőmester vagy épülettulajdonos általi be nem tartásáért.	SK	Výrobca a predajca nenesú žiadnu zodpovednosť za nedodržanie príslušných ustanovení zákona, stavebných predpisov a bezpečnostných požiadaviek užívateľom výrobku, architektom, montérom alebo majiteľom objektu.