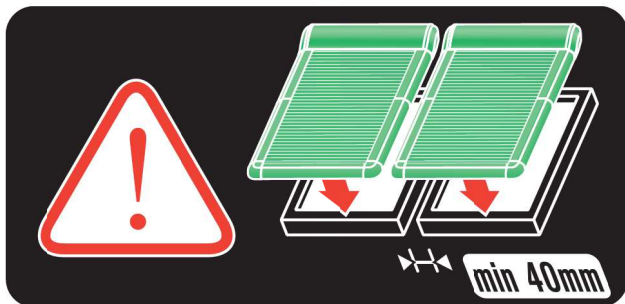
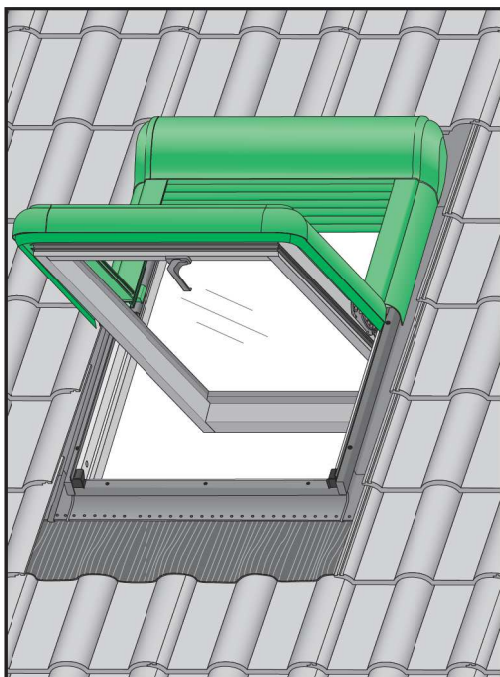
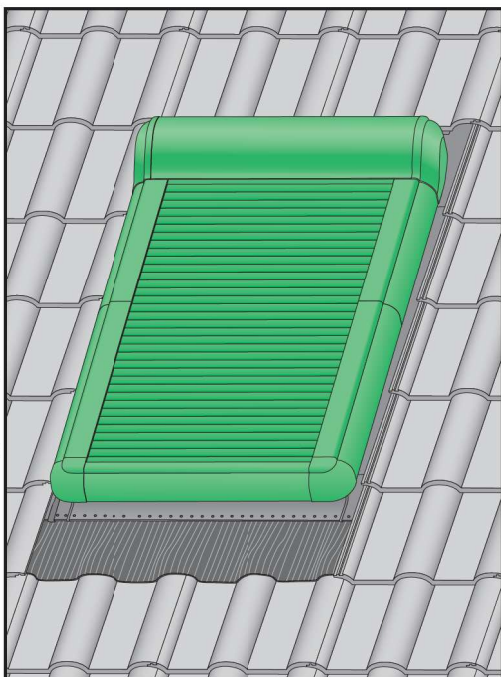


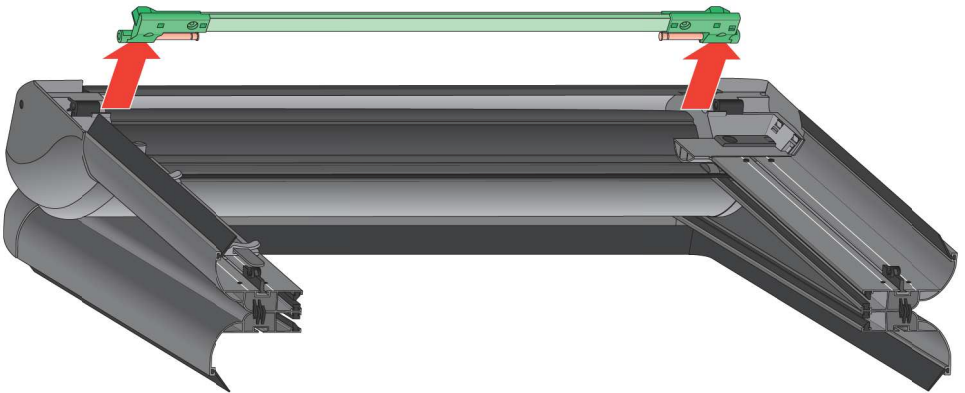
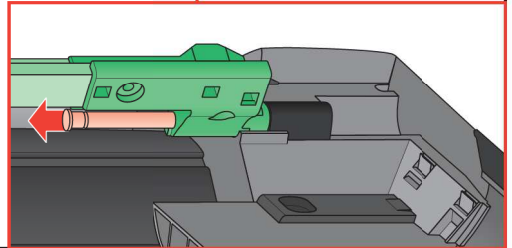
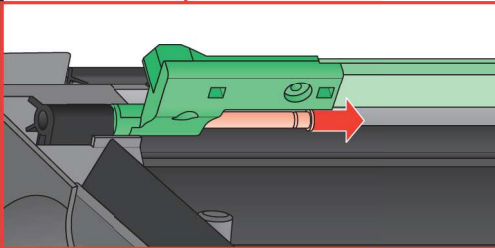
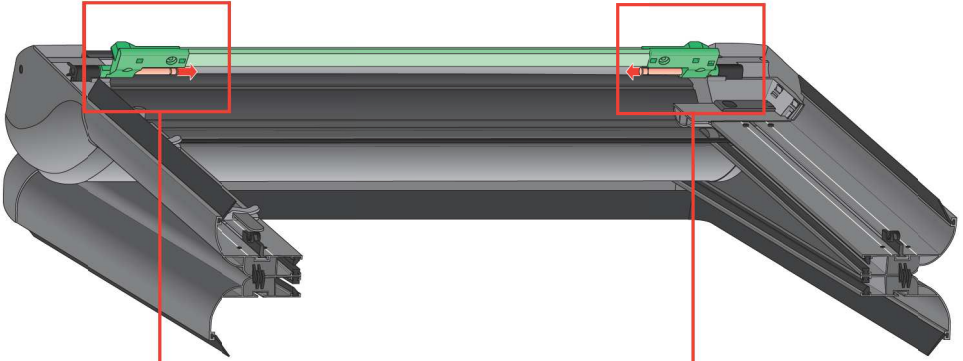


ARZ-H

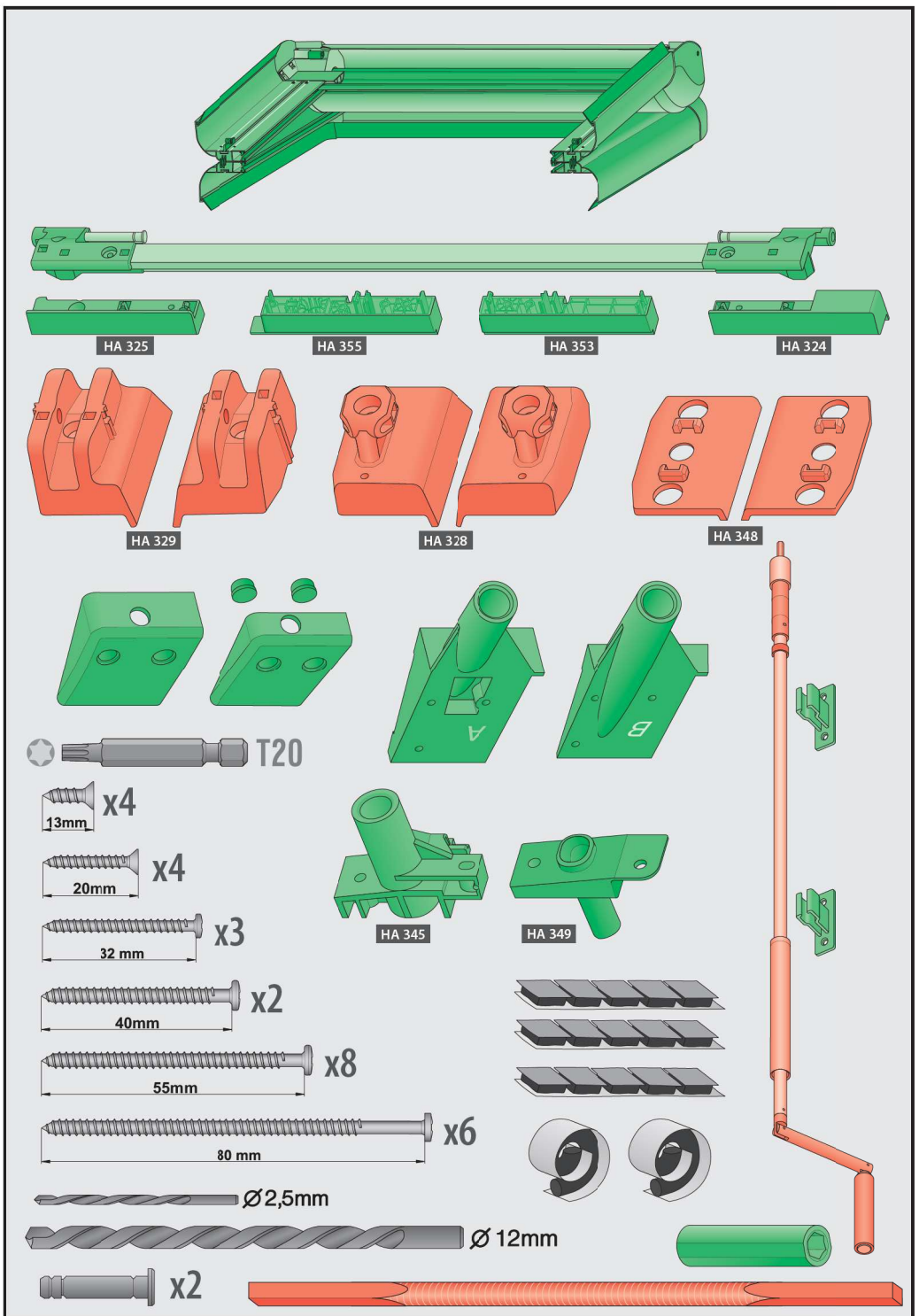




1



2



HA 325

HA 355

HA 353

HA 324

HA 329

HA 328

HA 348

T20

x4

13mm

x4

20mm

x3

32 mm

x2

40mm

HA 345

HA 349

x8

55mm

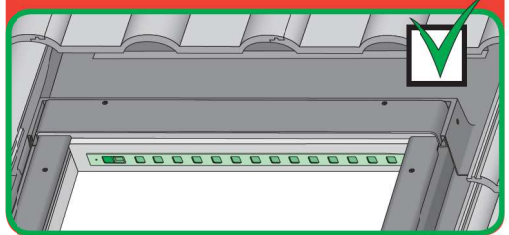
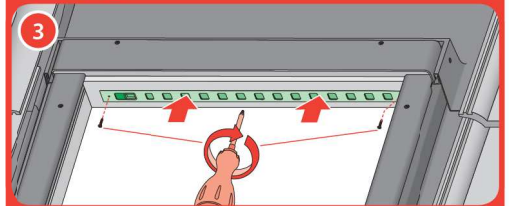
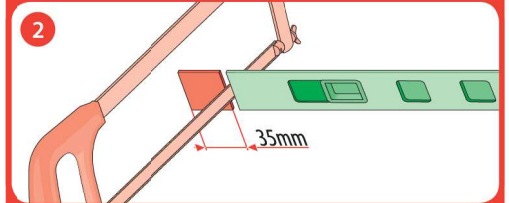
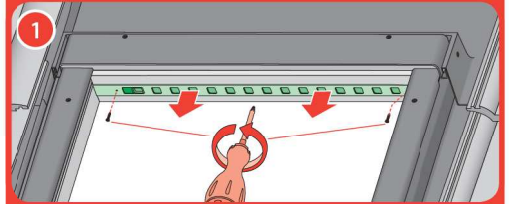
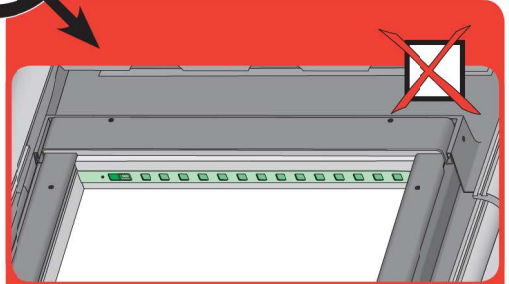
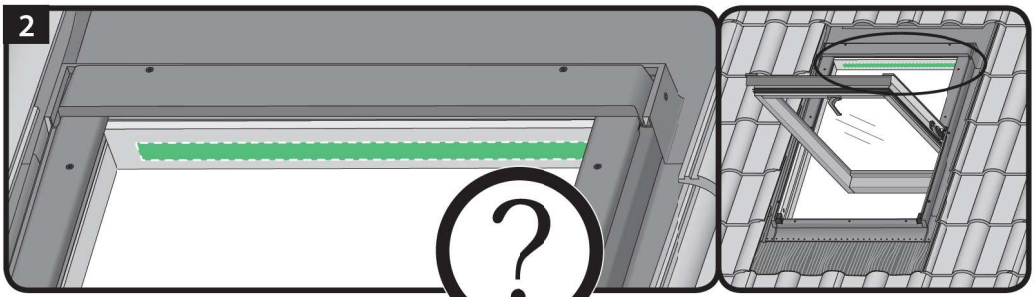
x6

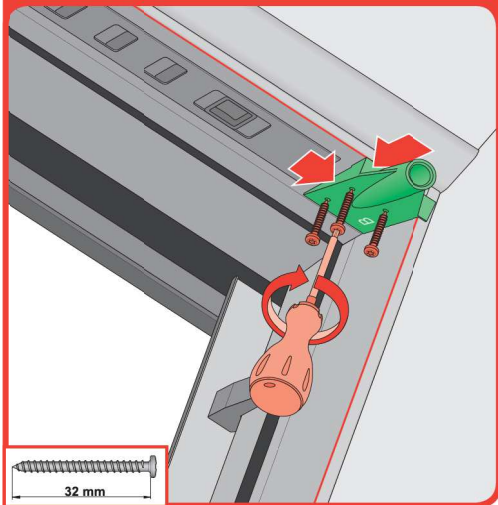
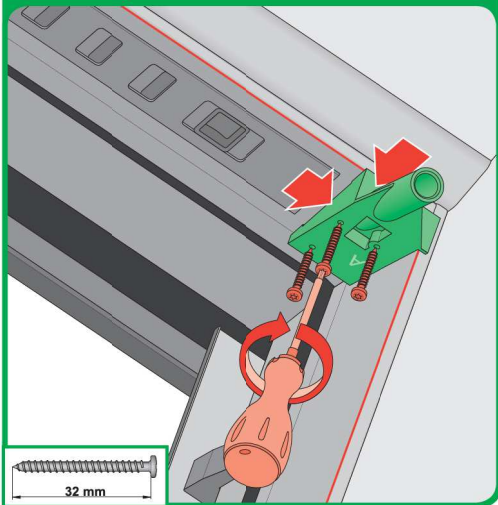
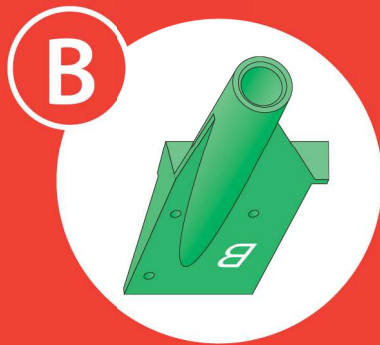
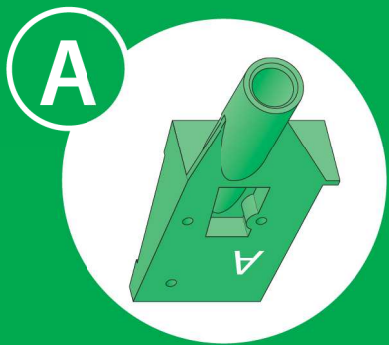
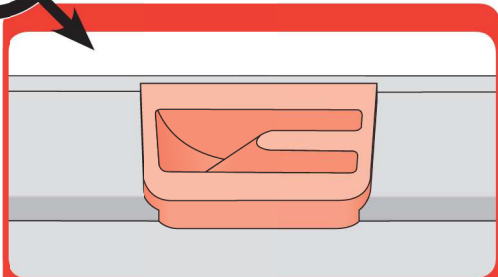
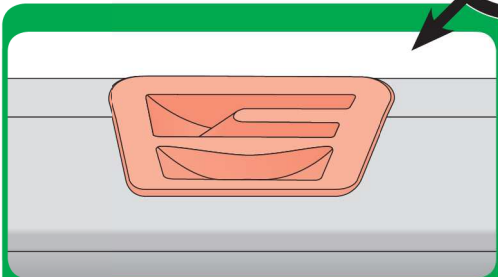
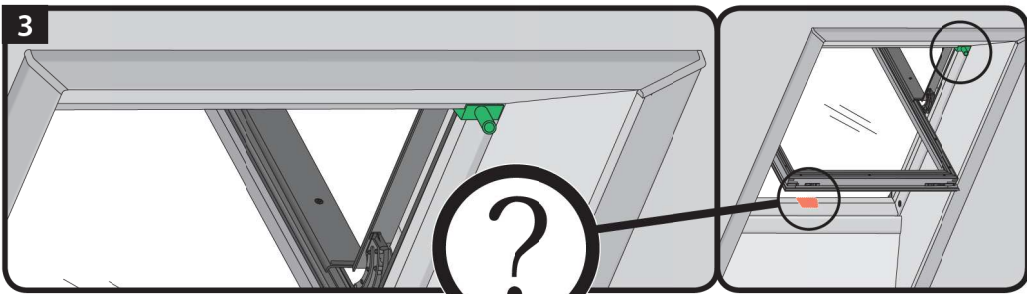
80 mm

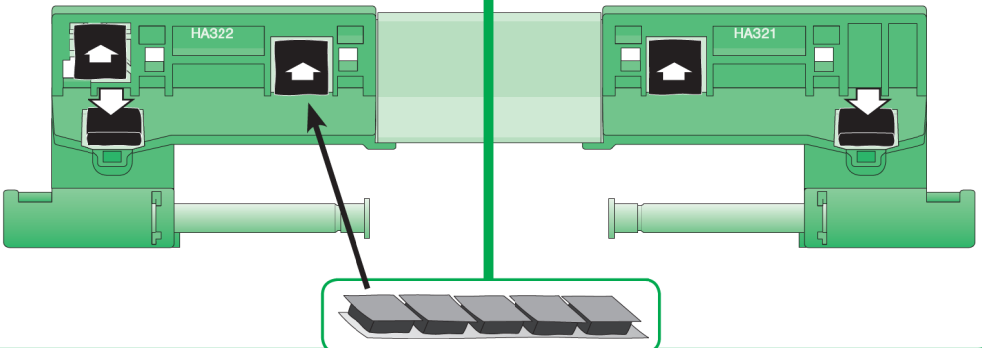
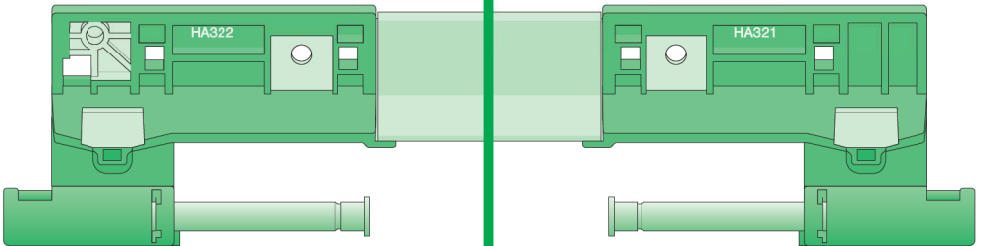
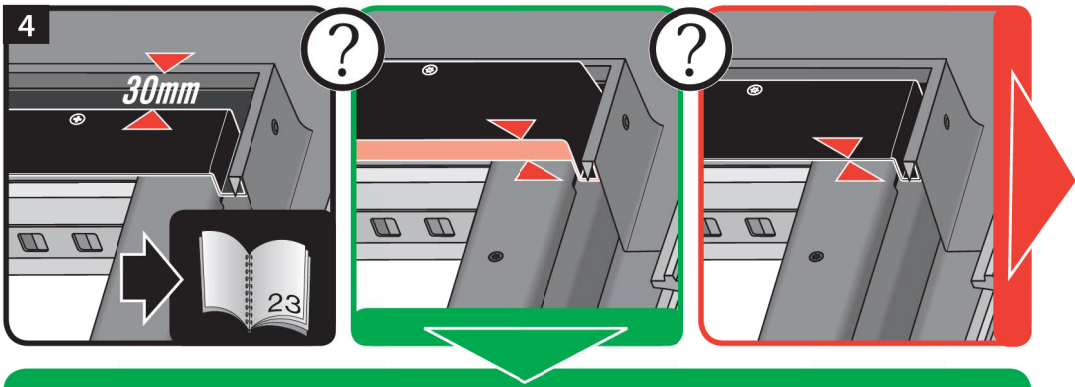
Ø2,5mm

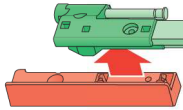
Ø 12mm

x2

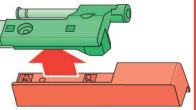




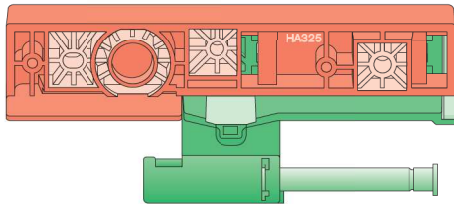
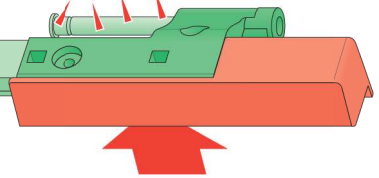
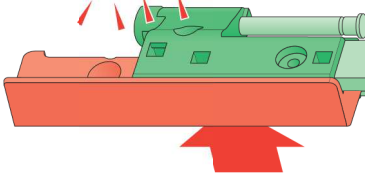




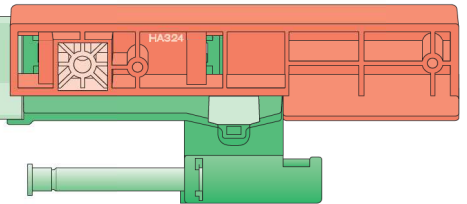
HA 325



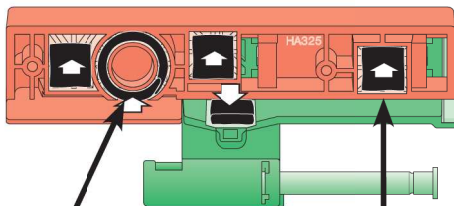
HA 324



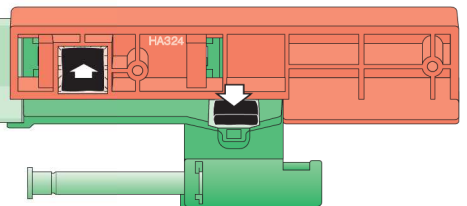
HA325



HA324

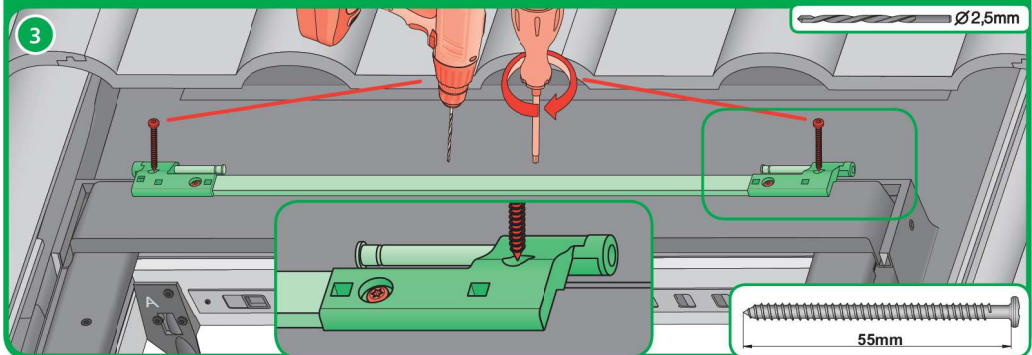
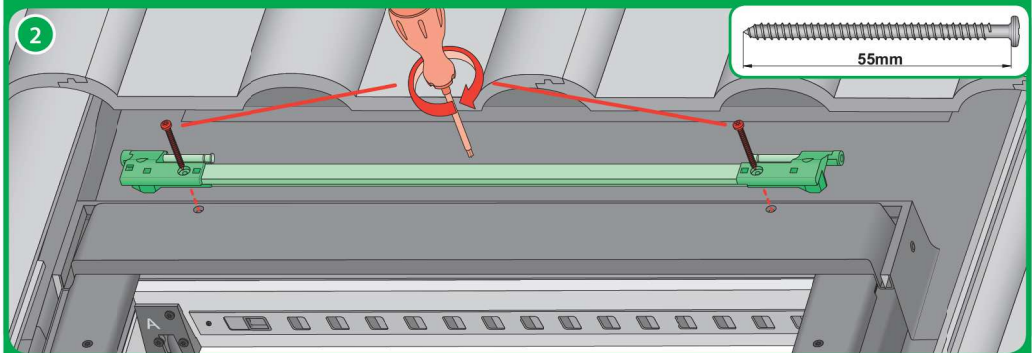
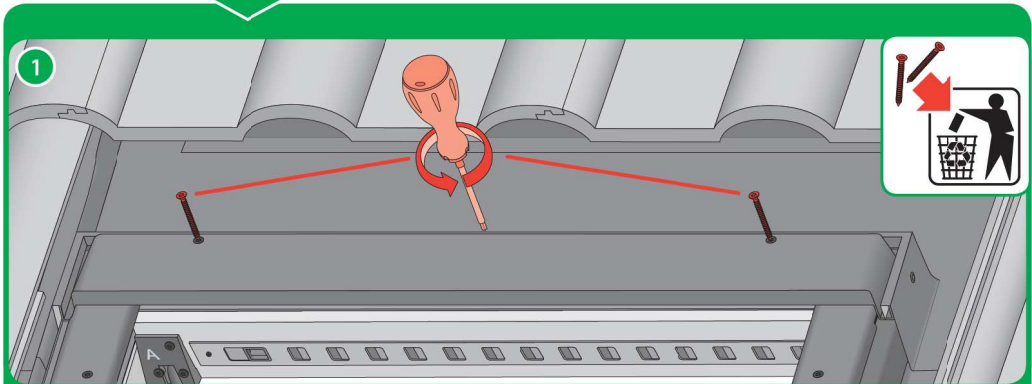
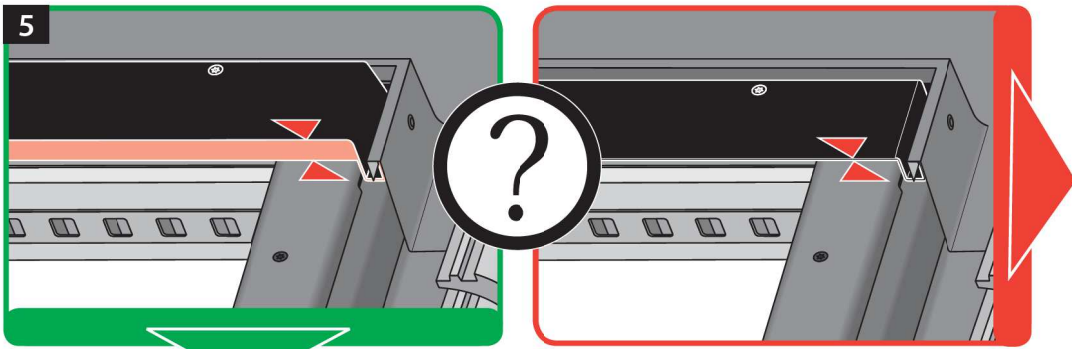


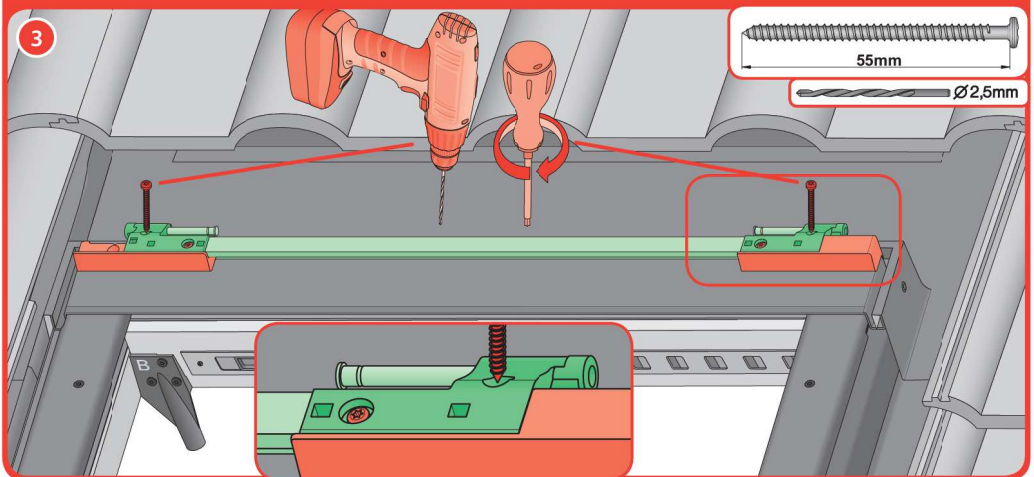
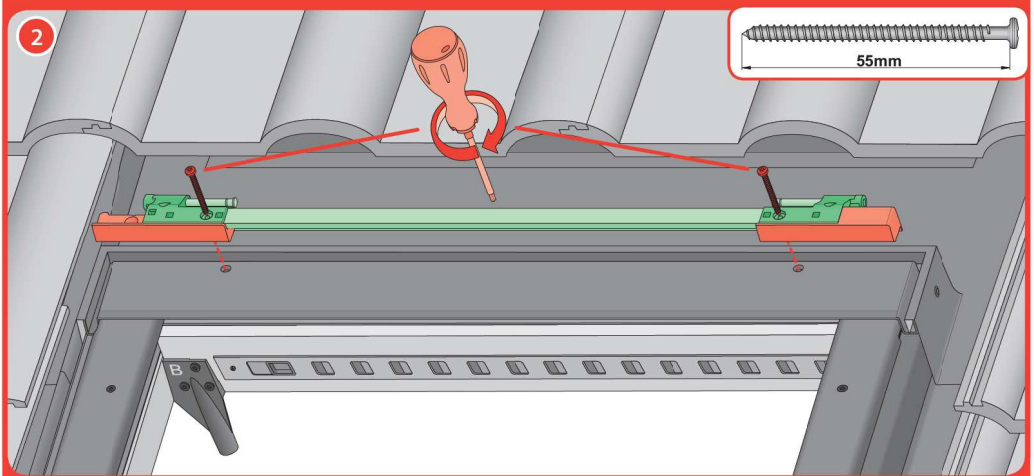
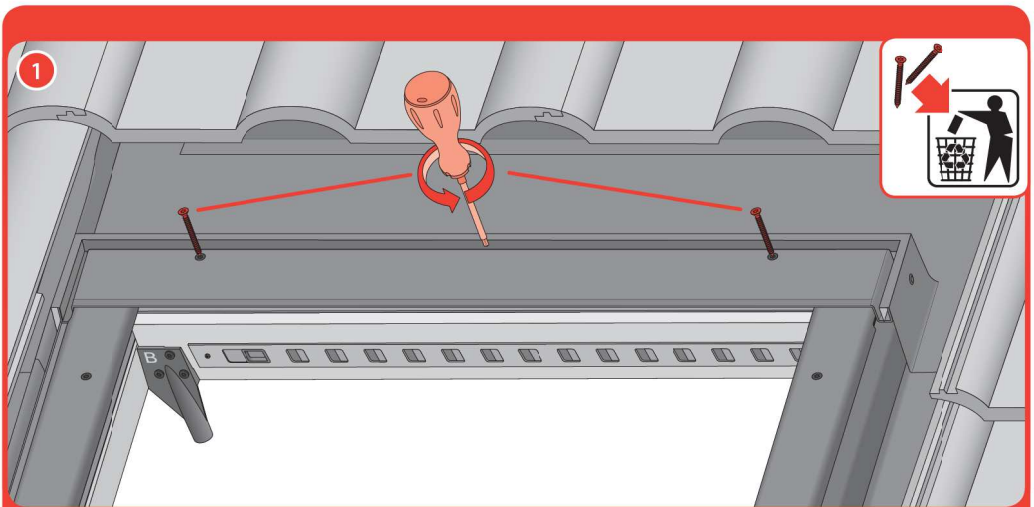
HA325

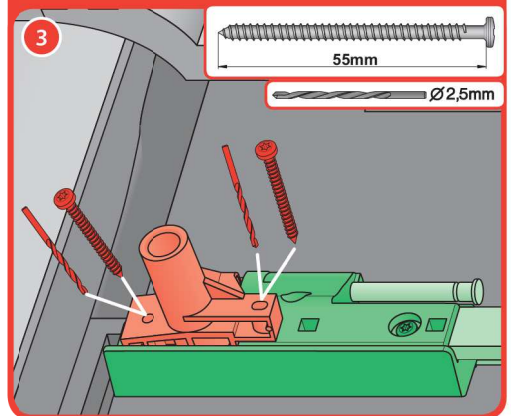
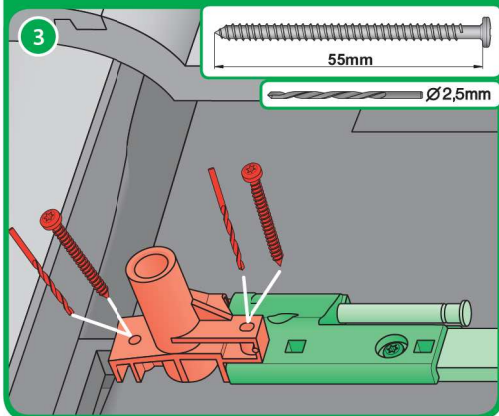
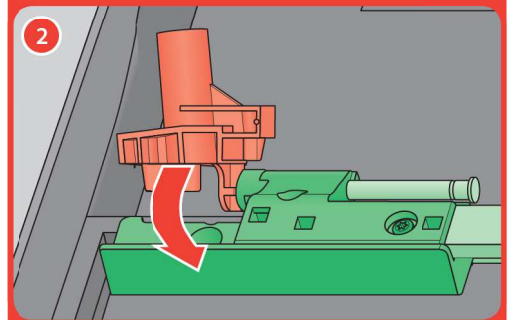
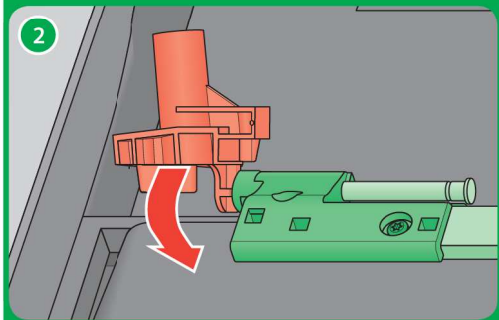
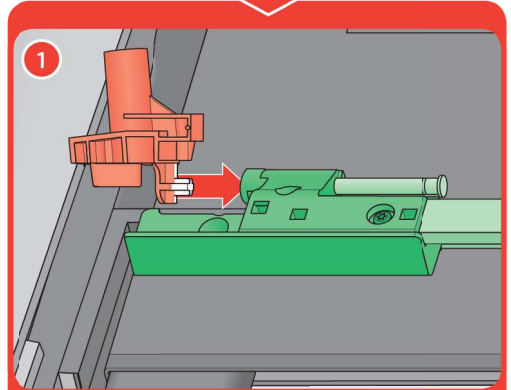
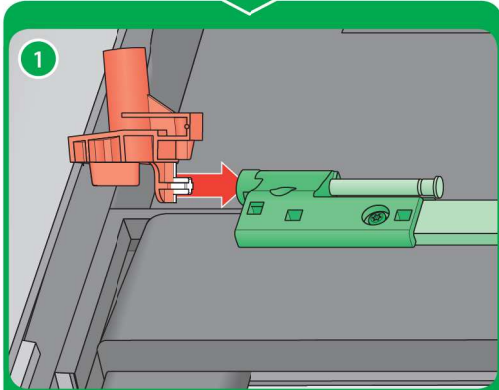
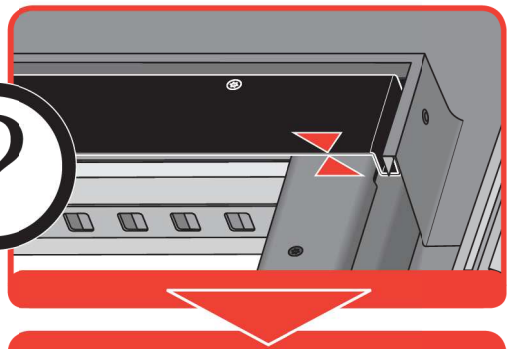
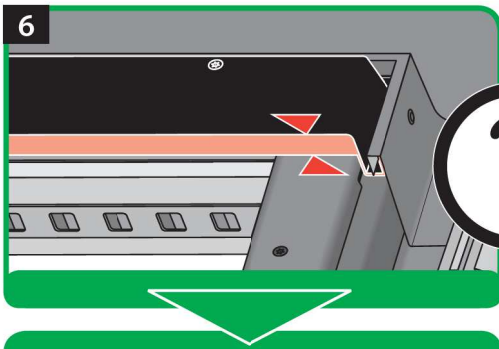


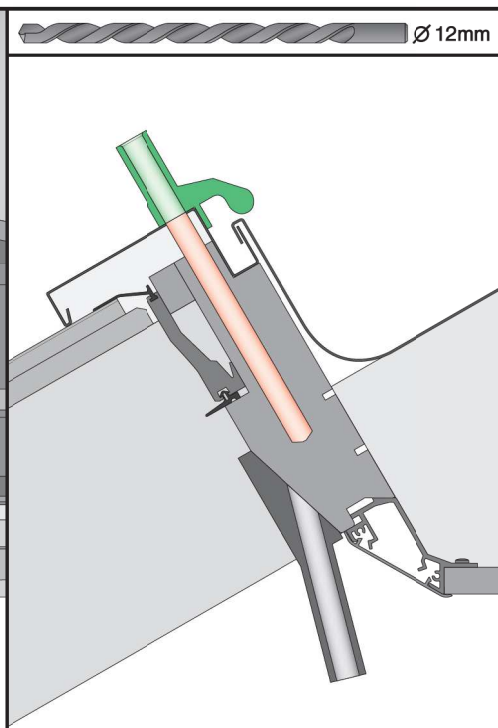
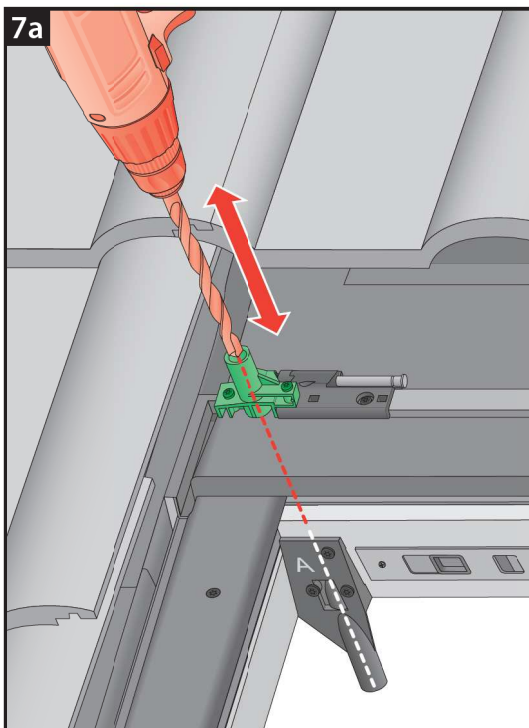
HA324



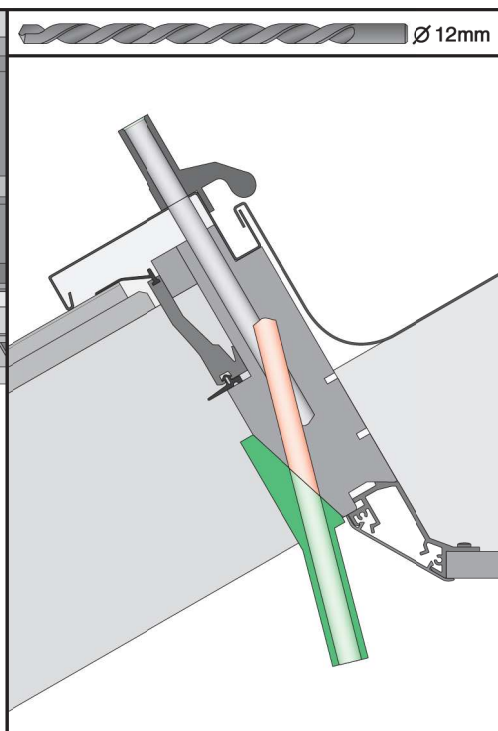
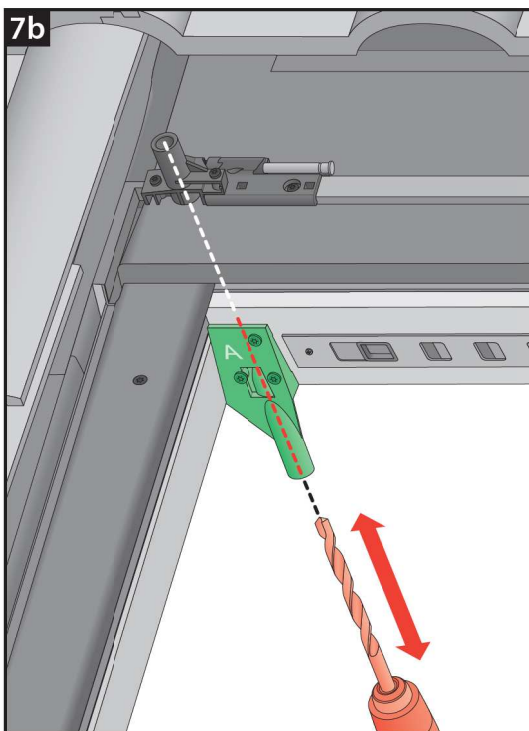




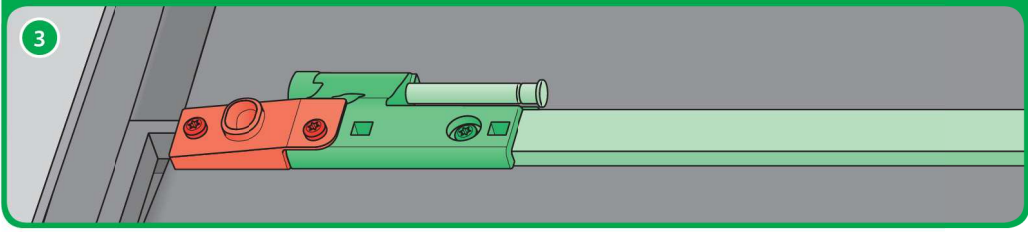
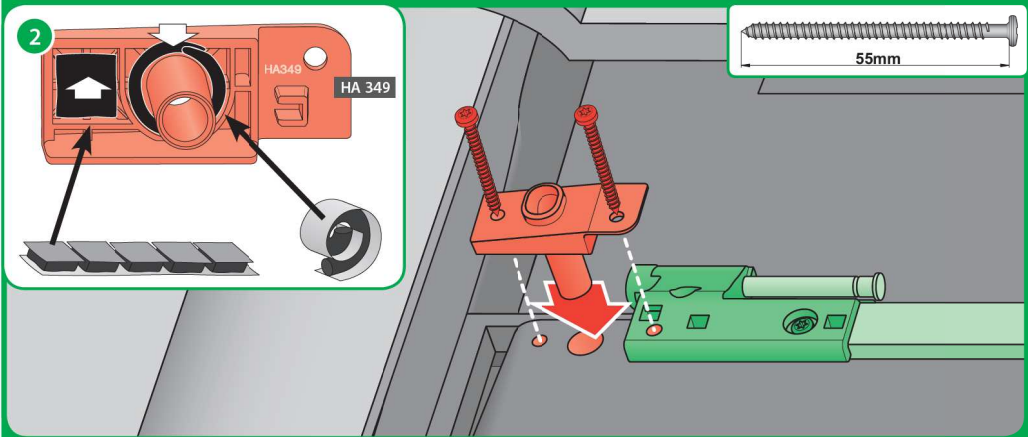
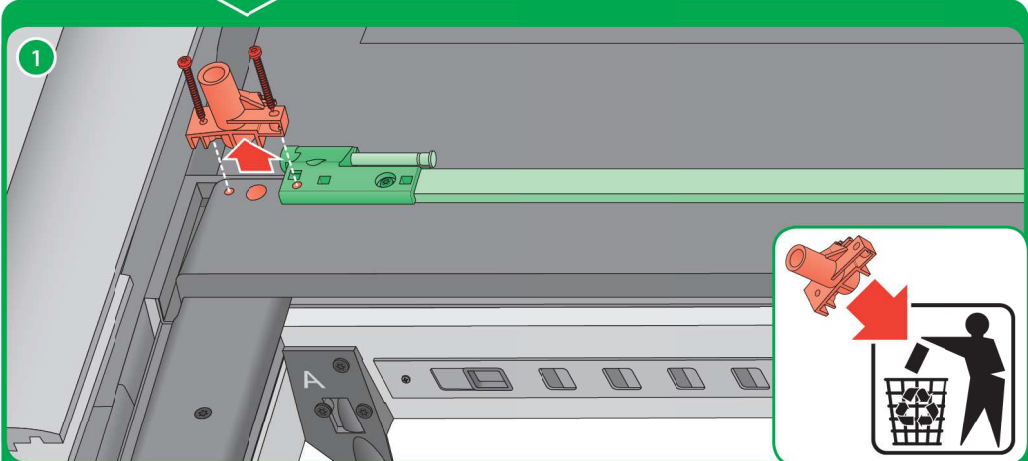
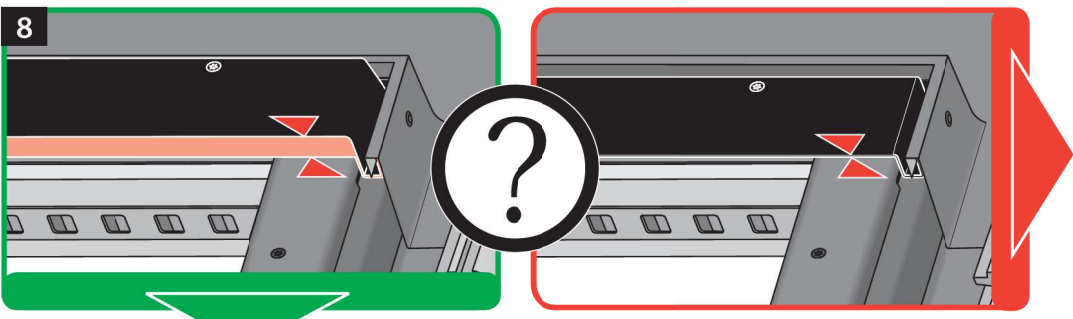


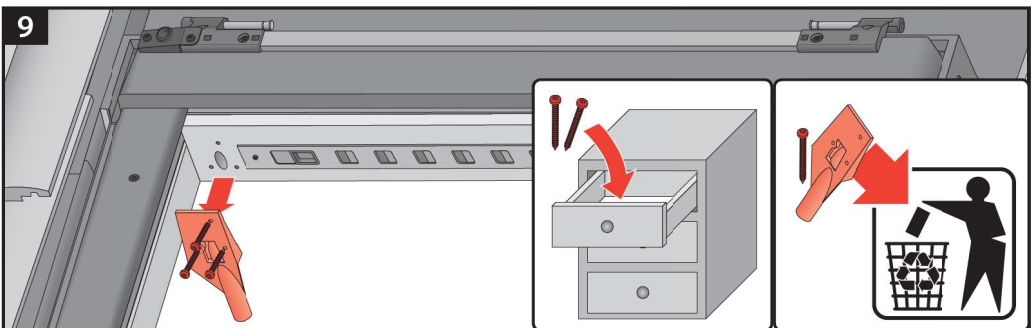
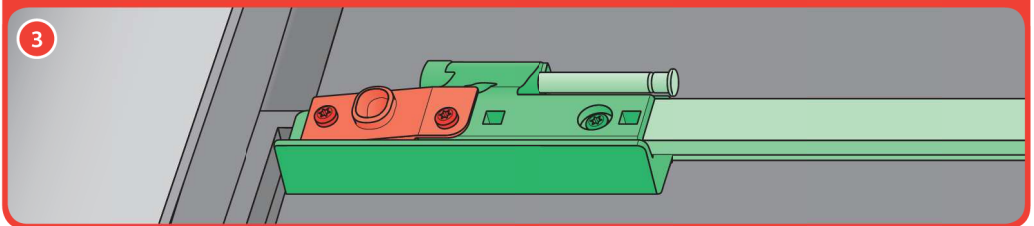
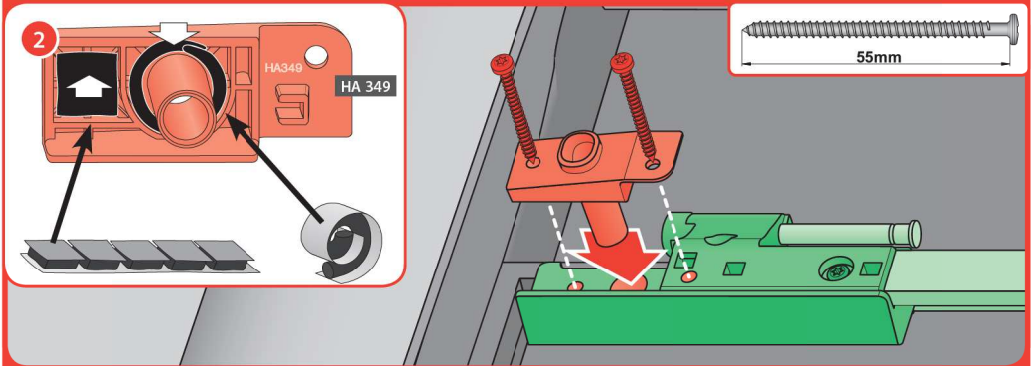
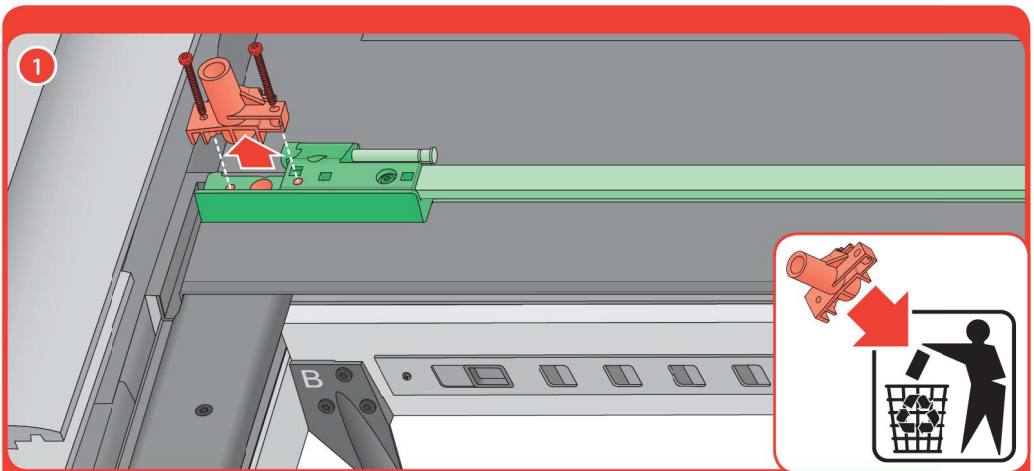


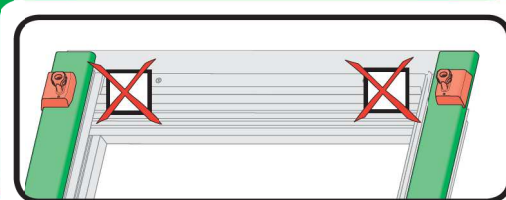
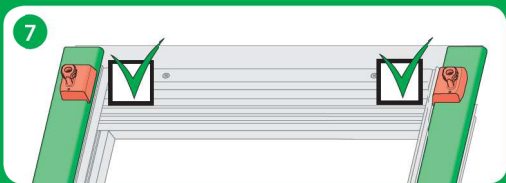
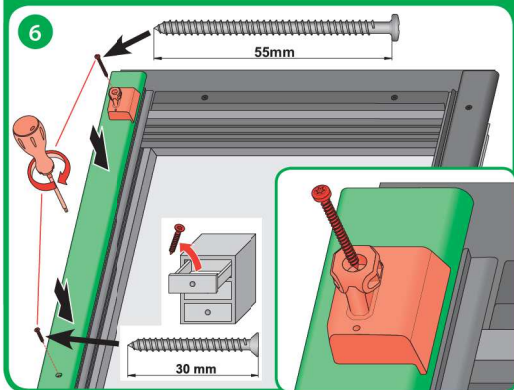
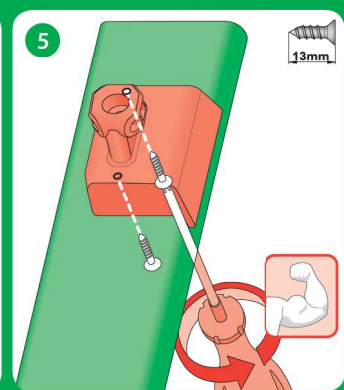
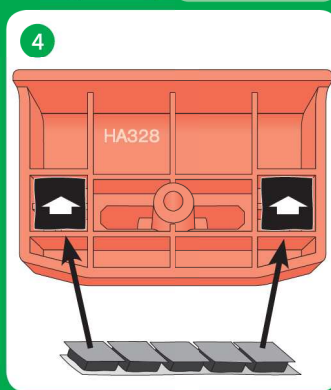
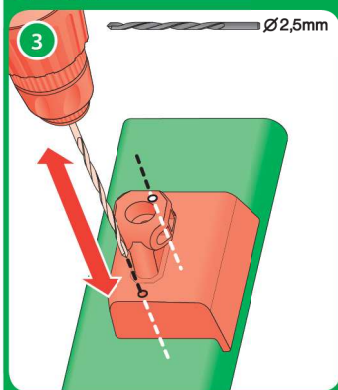
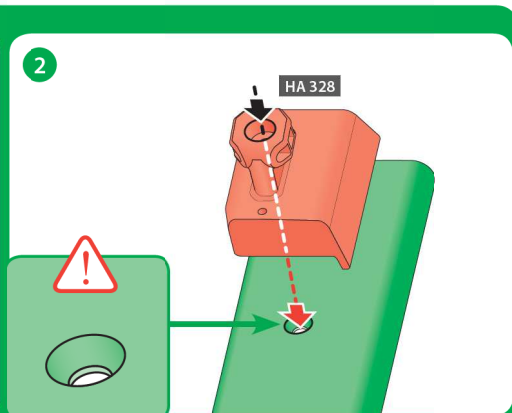
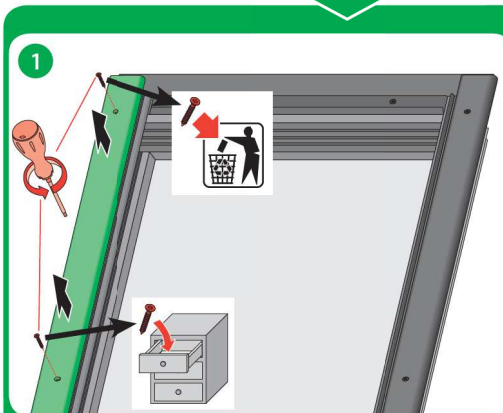
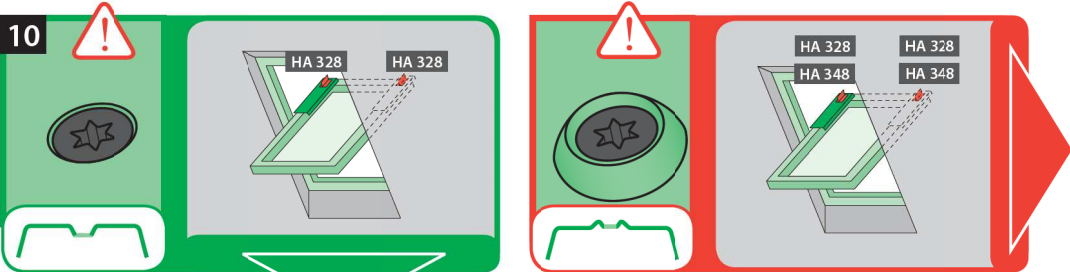
Ø 12mm

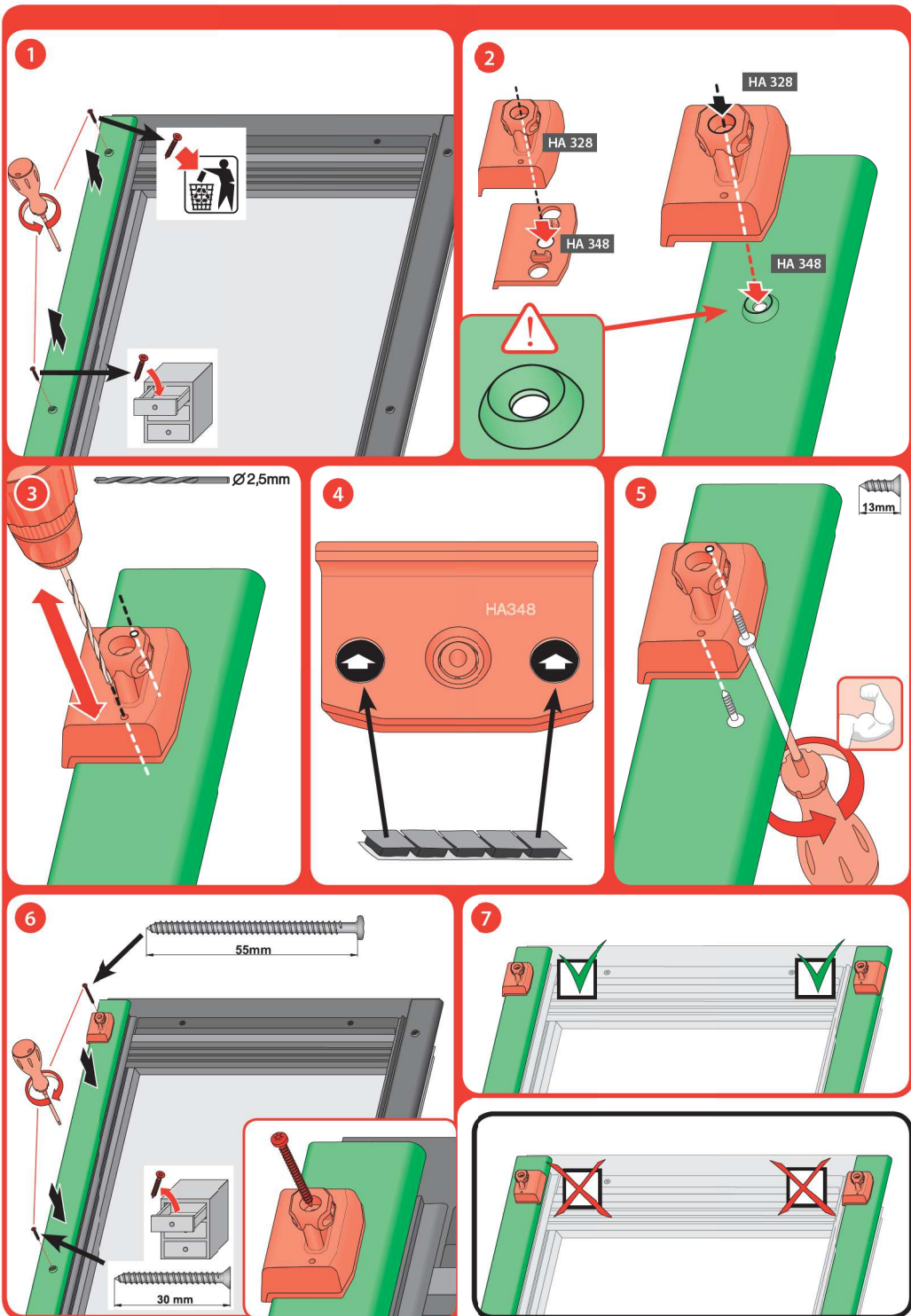


Ø 12mm







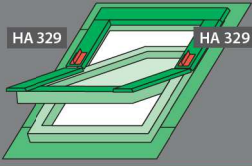


11



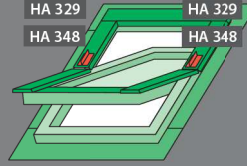
HA 329

HA 329

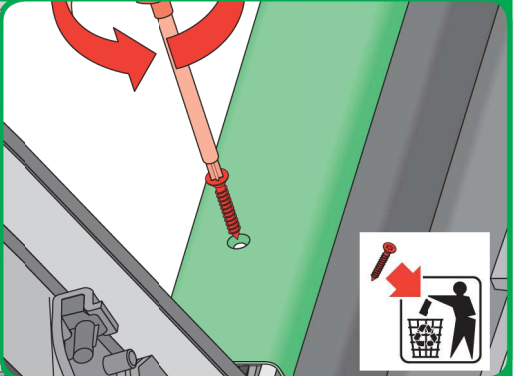
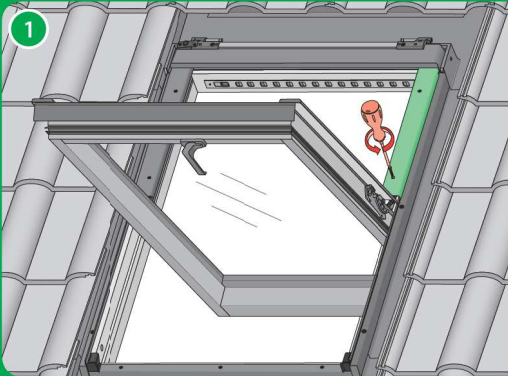


HA 329
HA 348

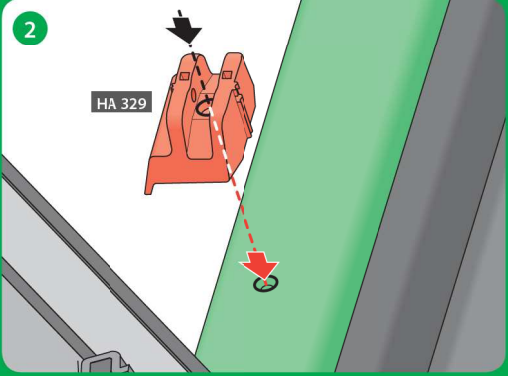
HA 329
HA 348



1

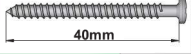
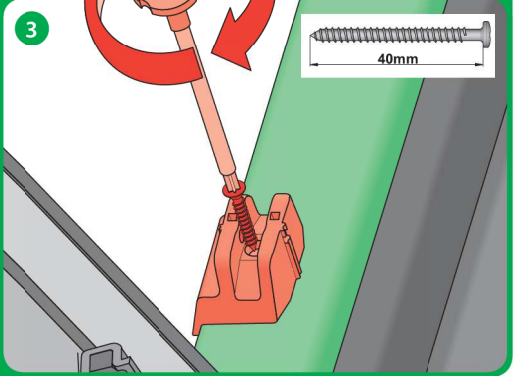


2

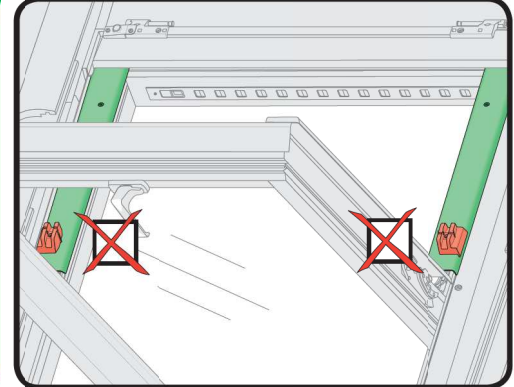
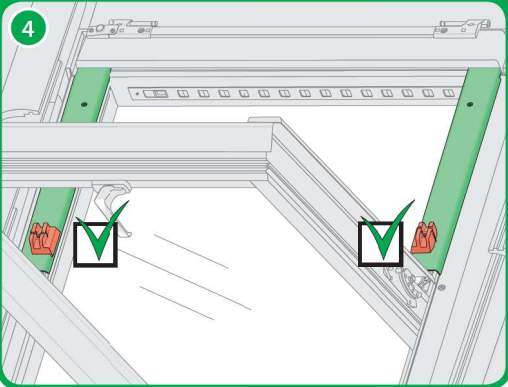


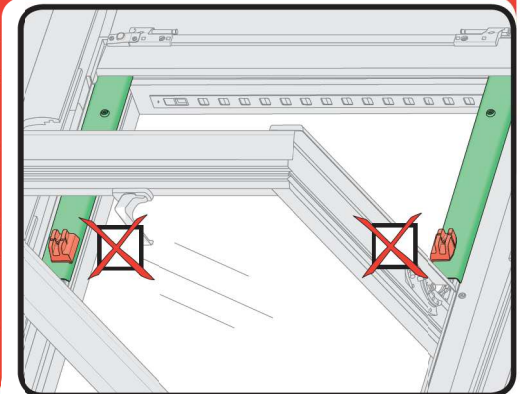
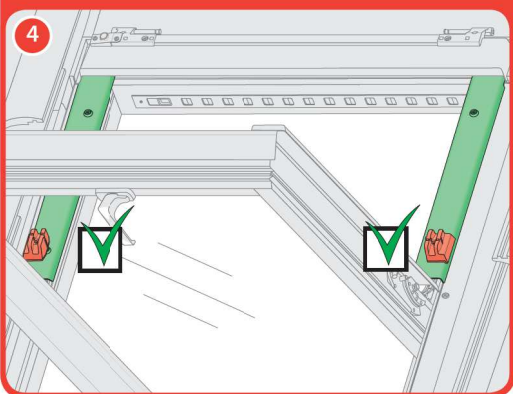
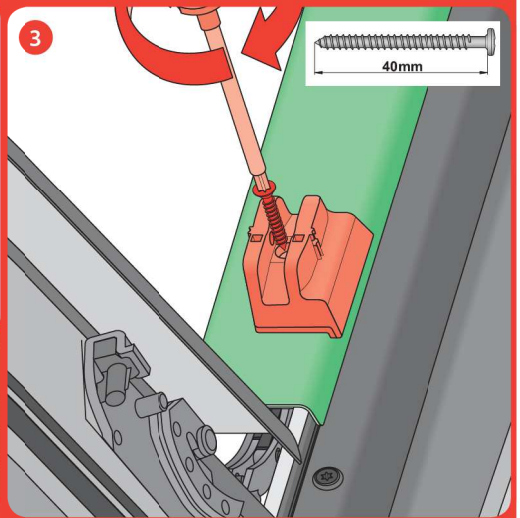
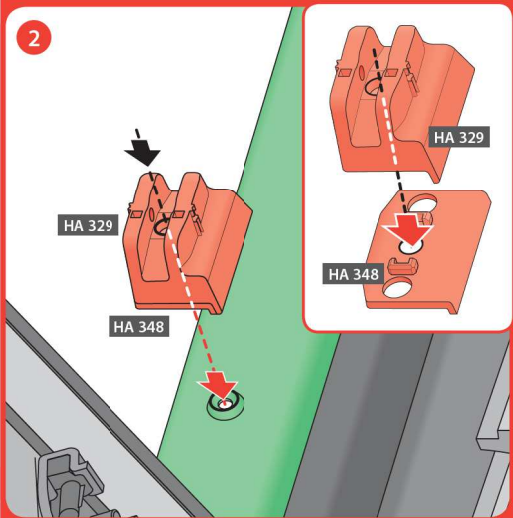
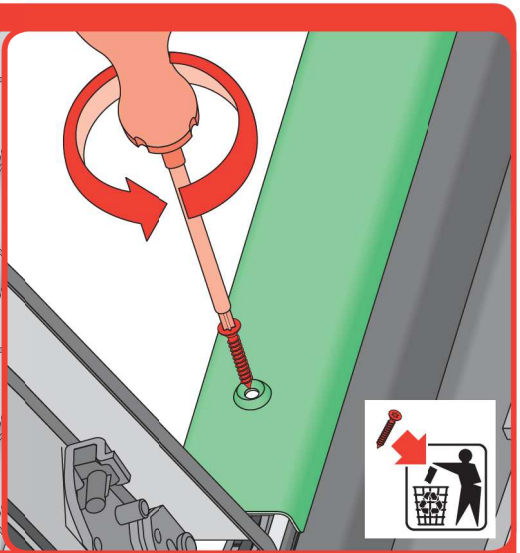
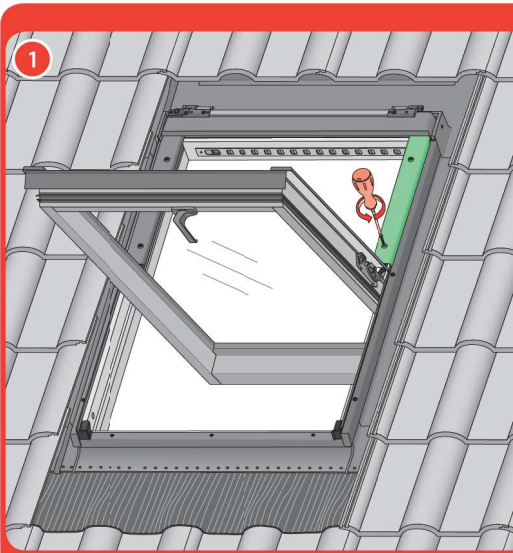
HA 329

3

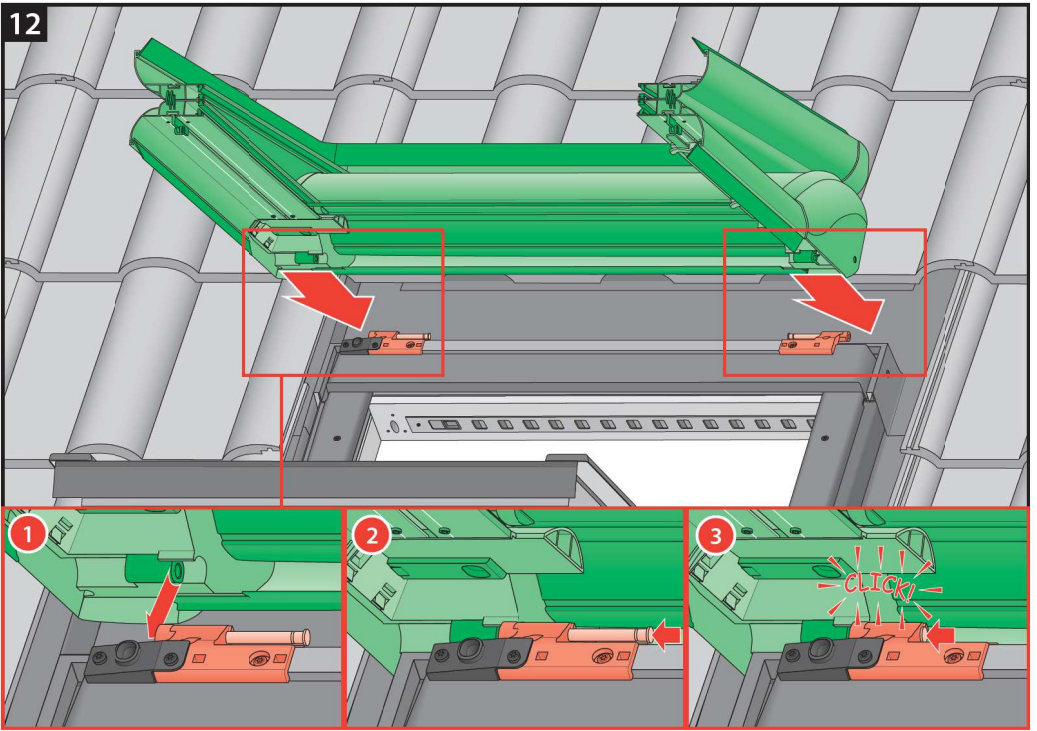


4

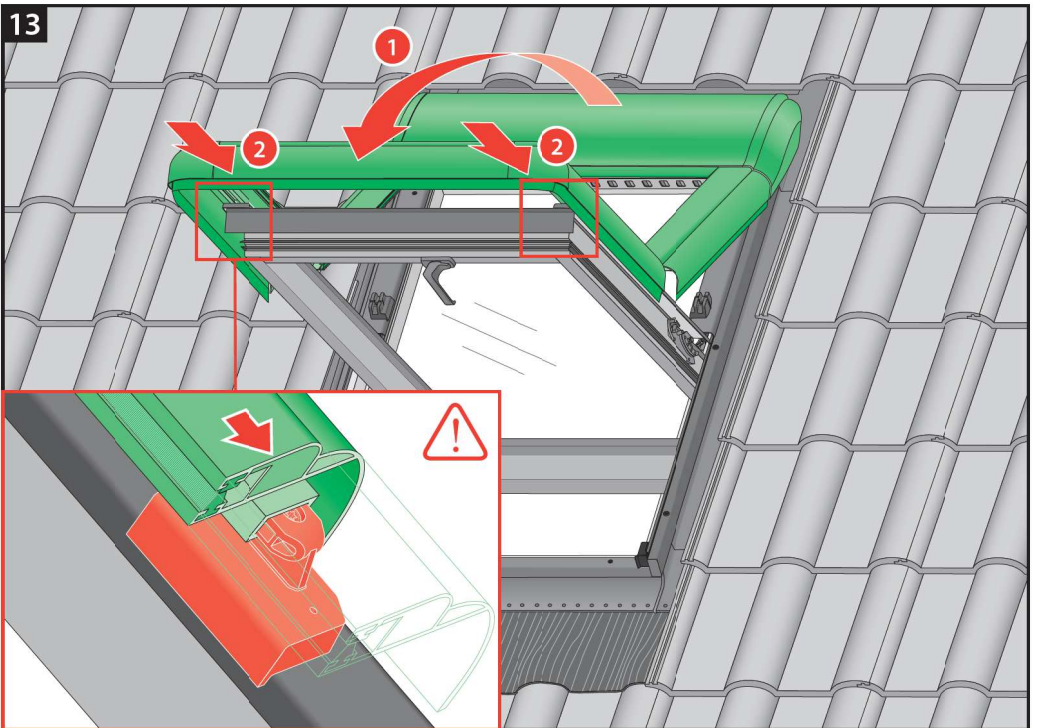




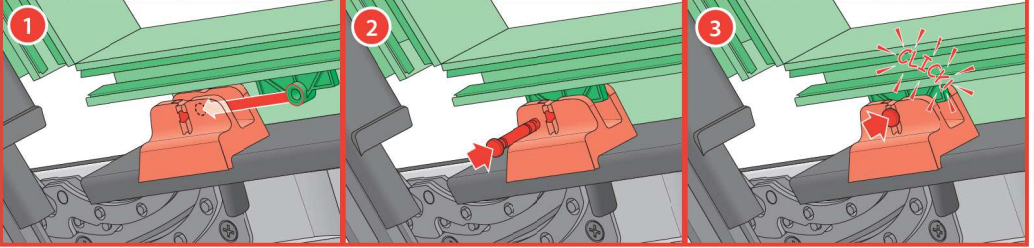
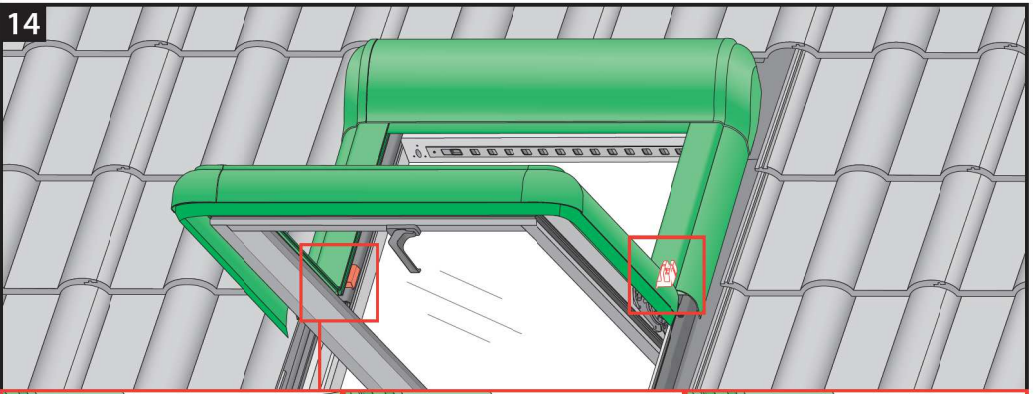
12



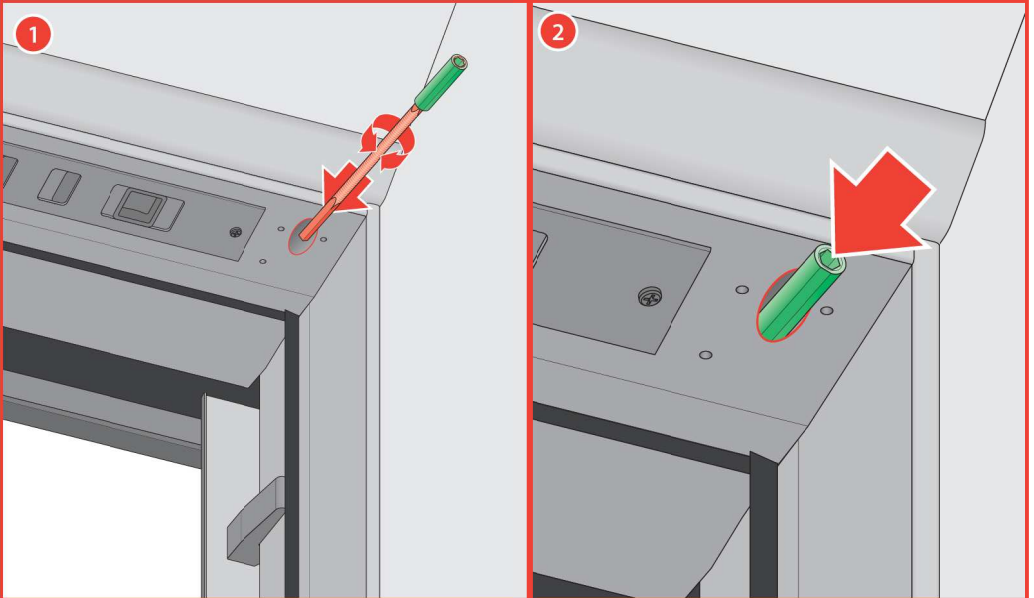
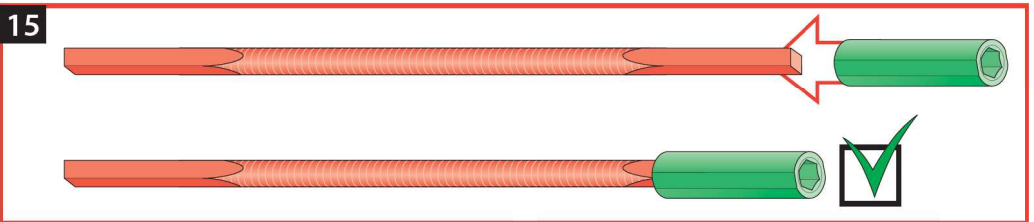
13

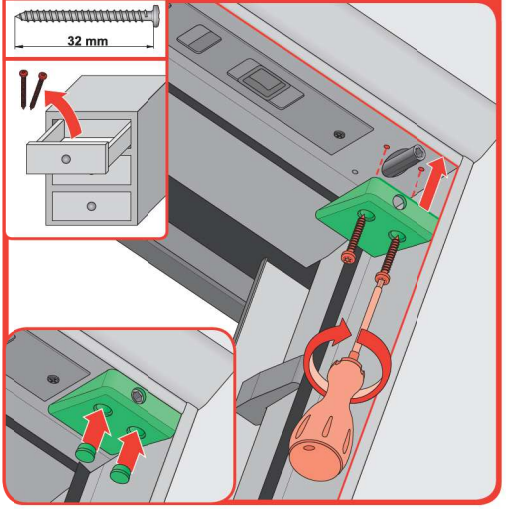
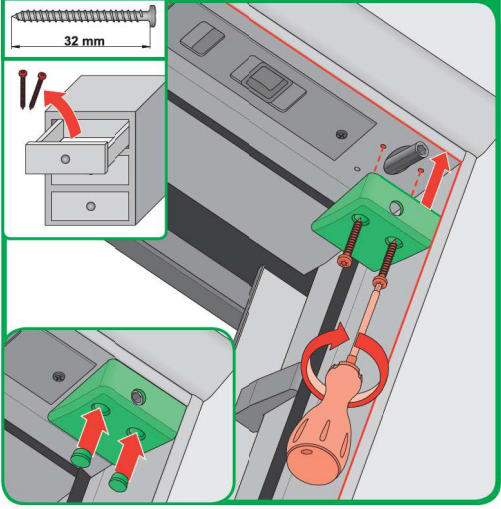
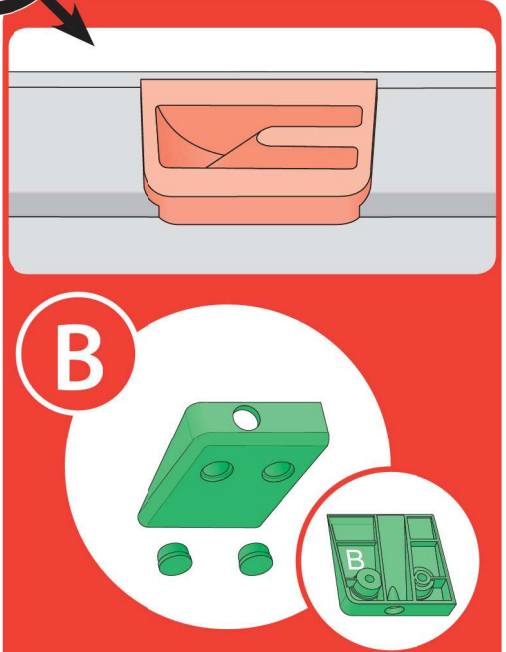
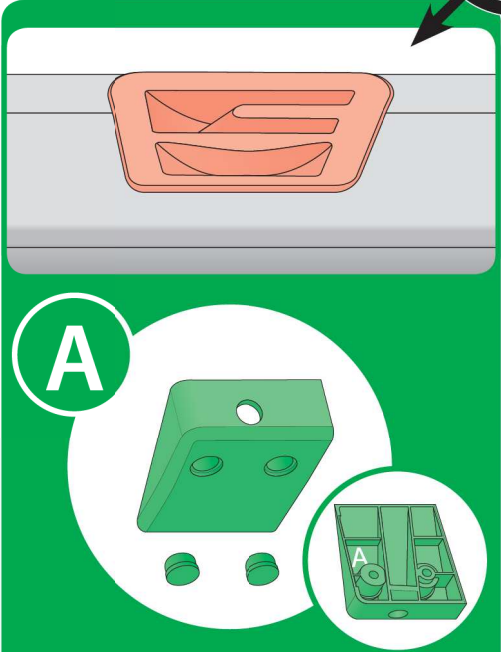
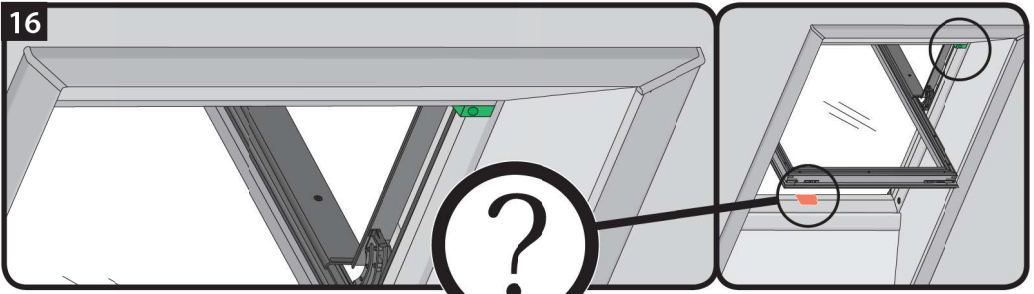


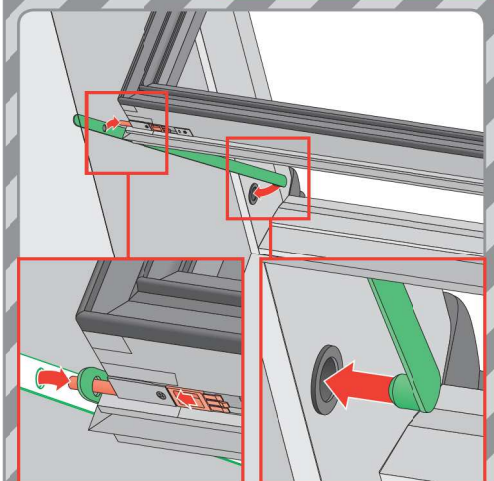
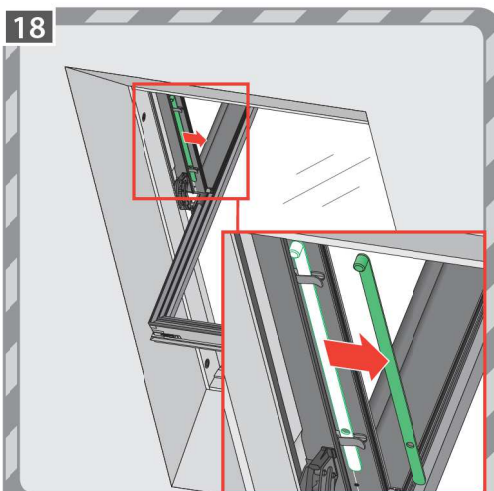
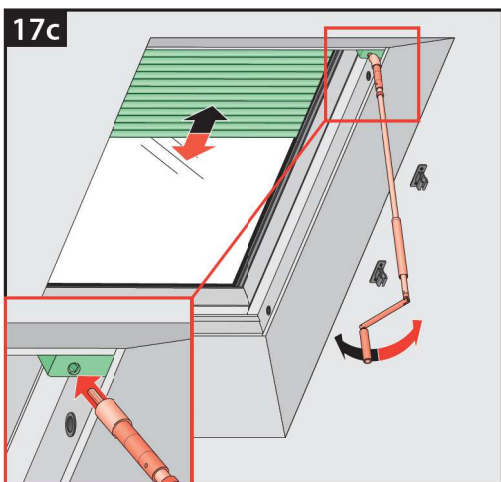
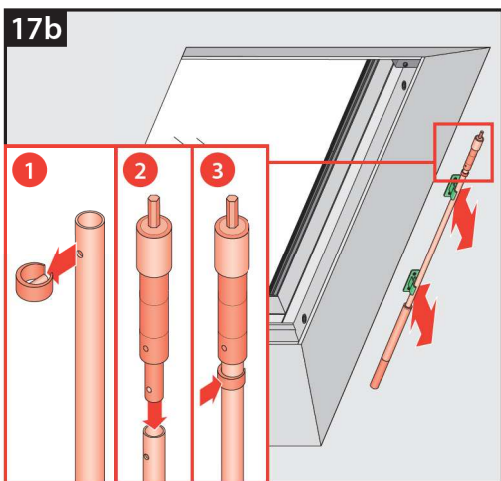
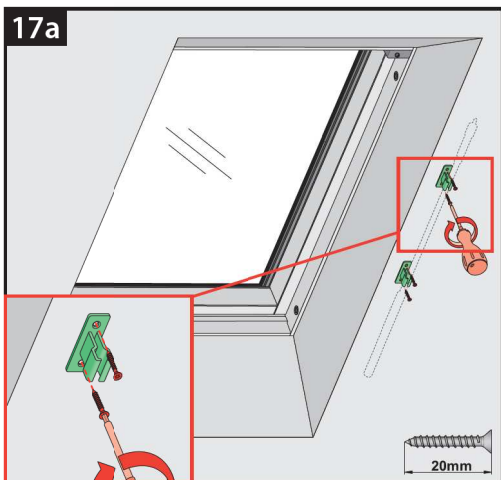
14



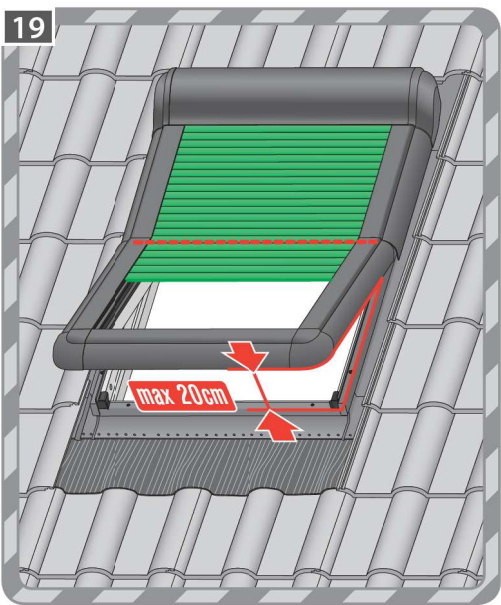
15



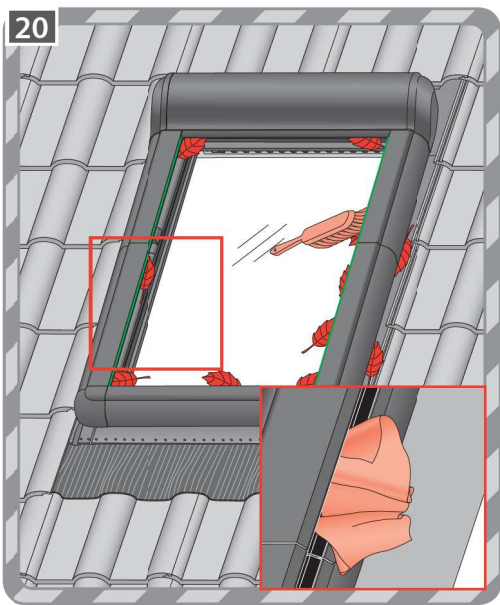




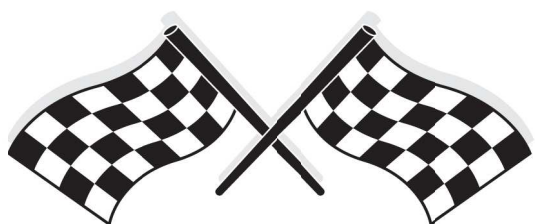
19

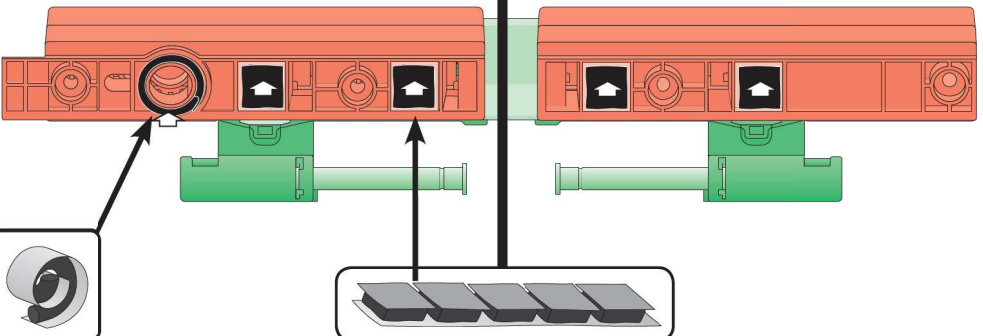
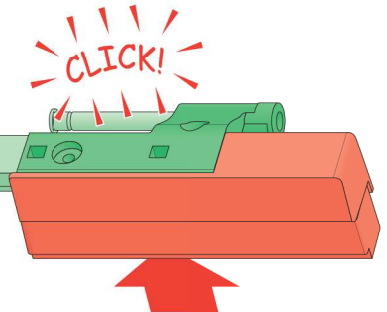
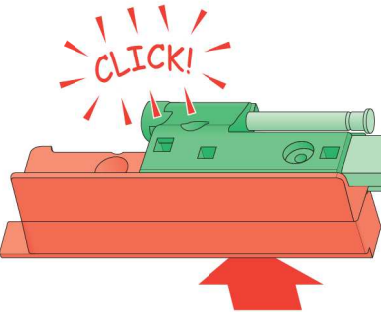
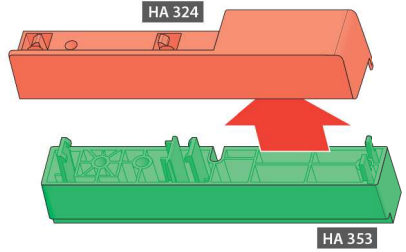
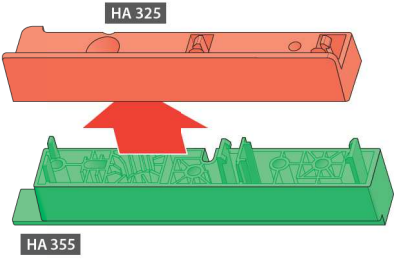
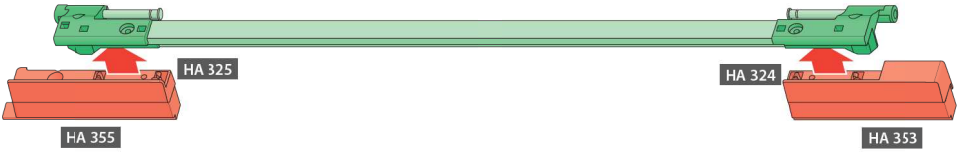


20



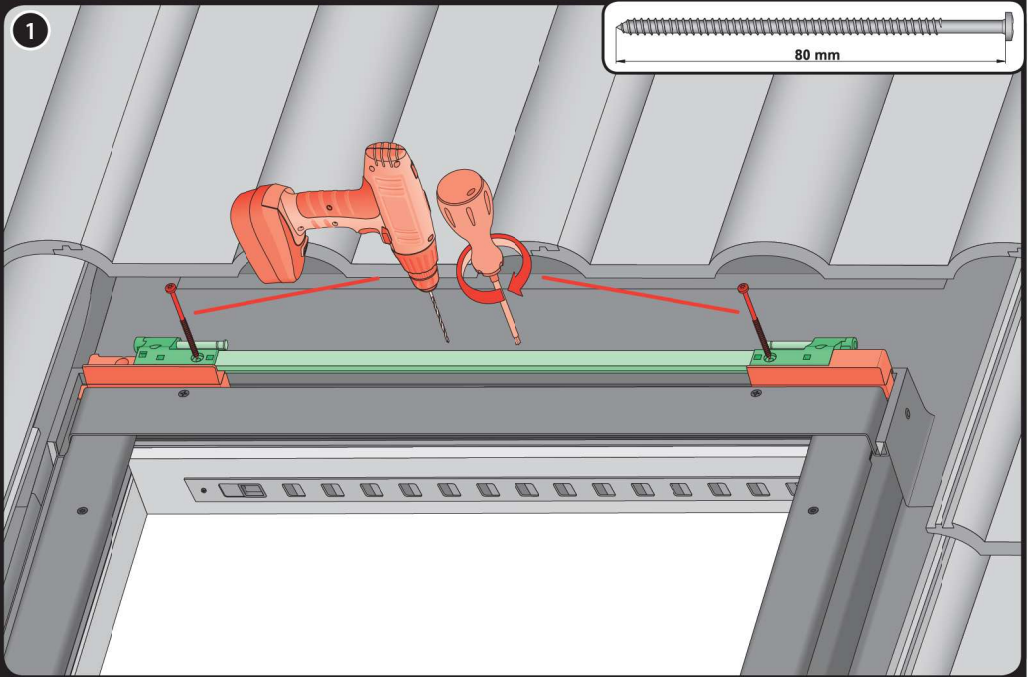
21



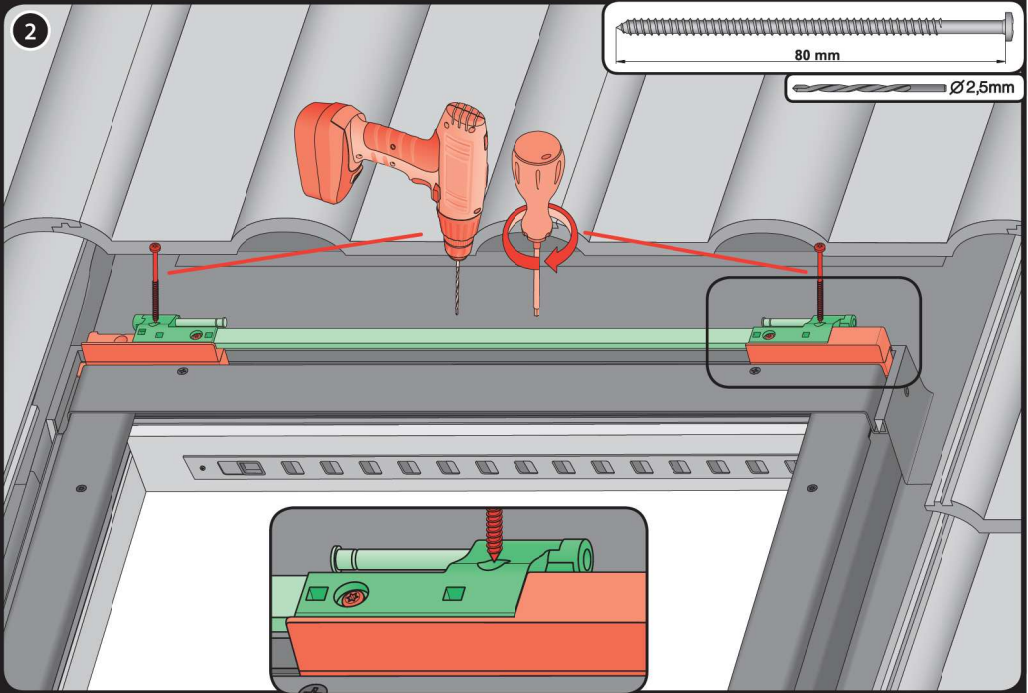


5*

1

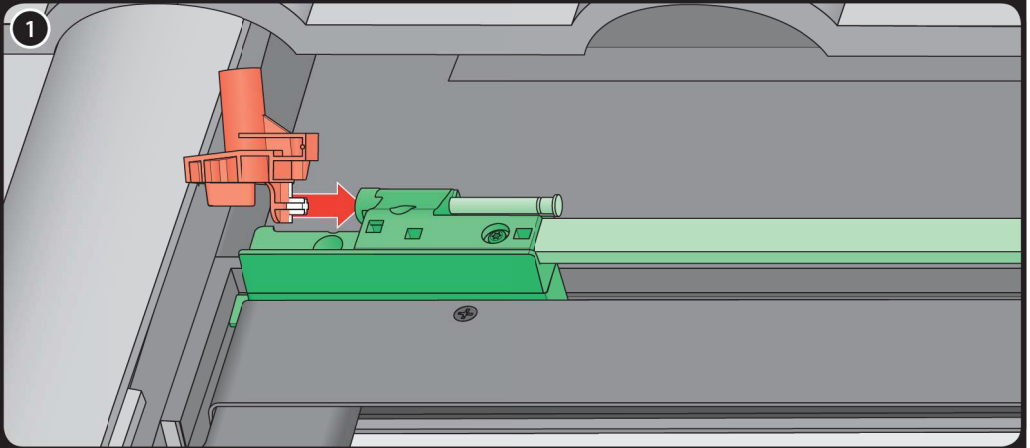


2

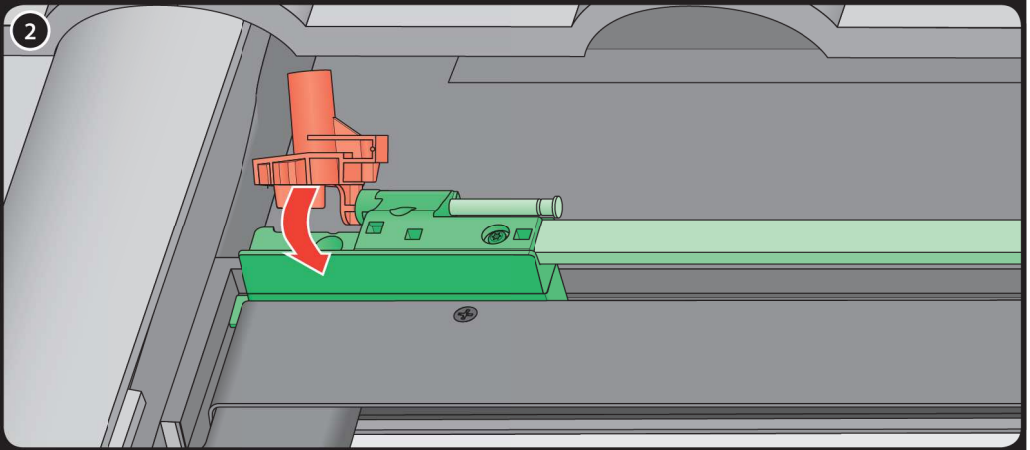


6*

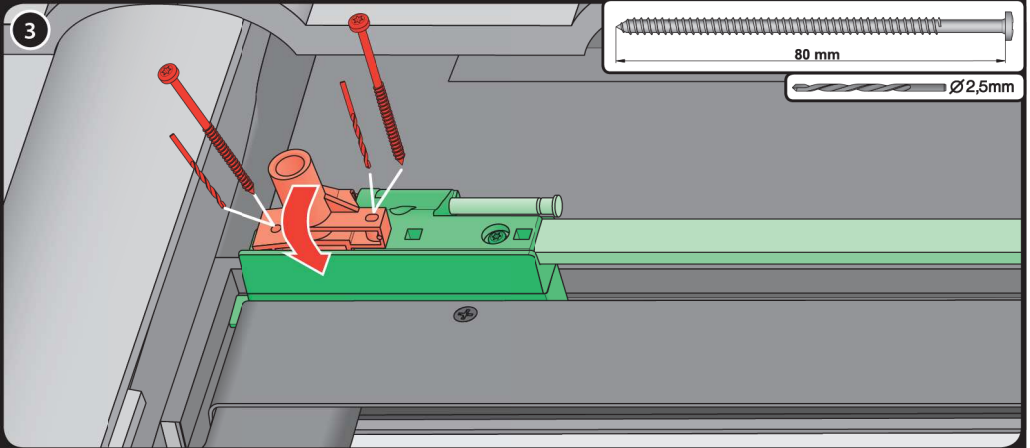
1



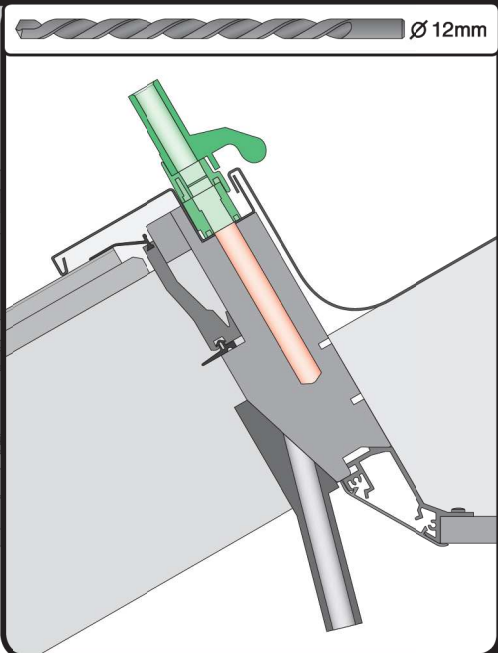
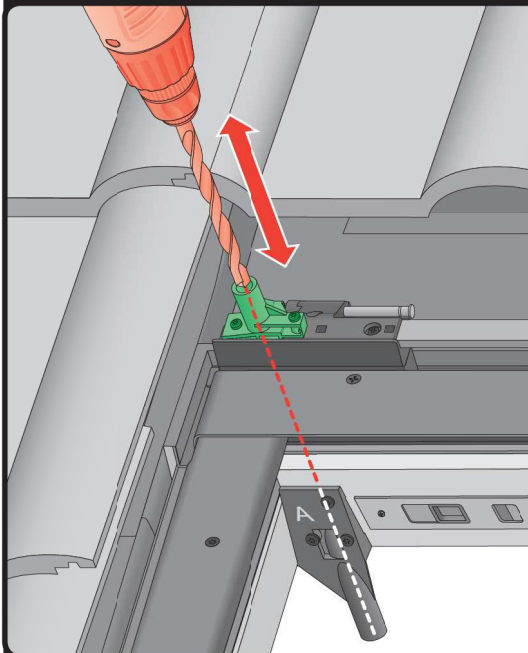
2



3

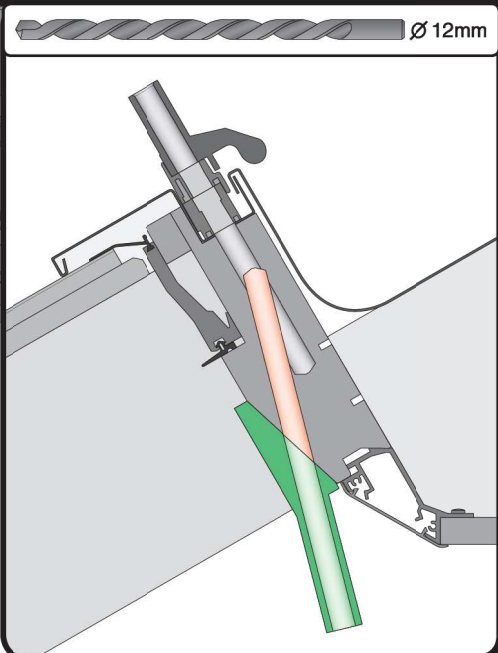
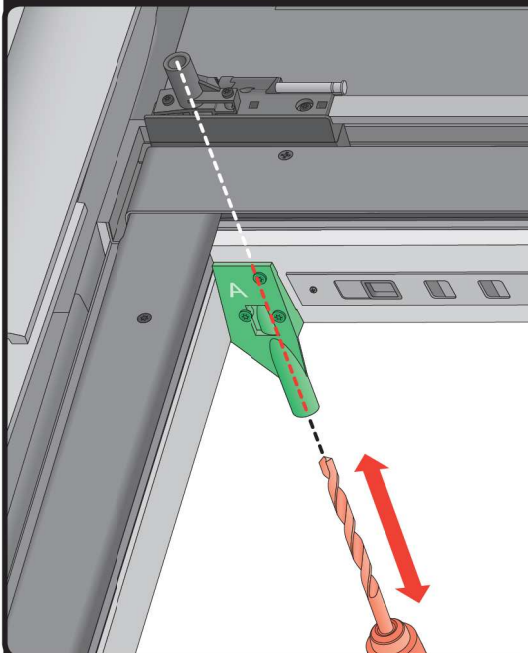


7a*

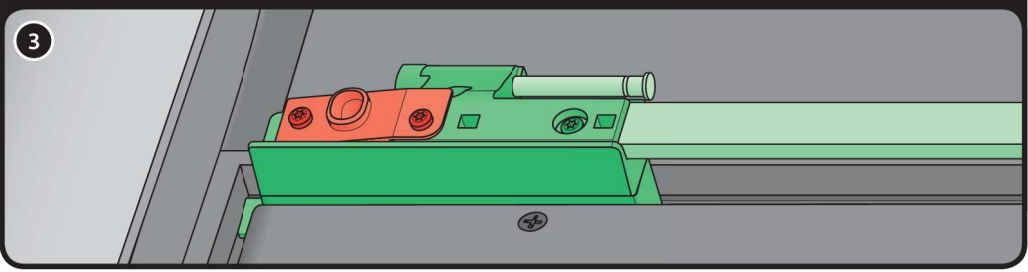
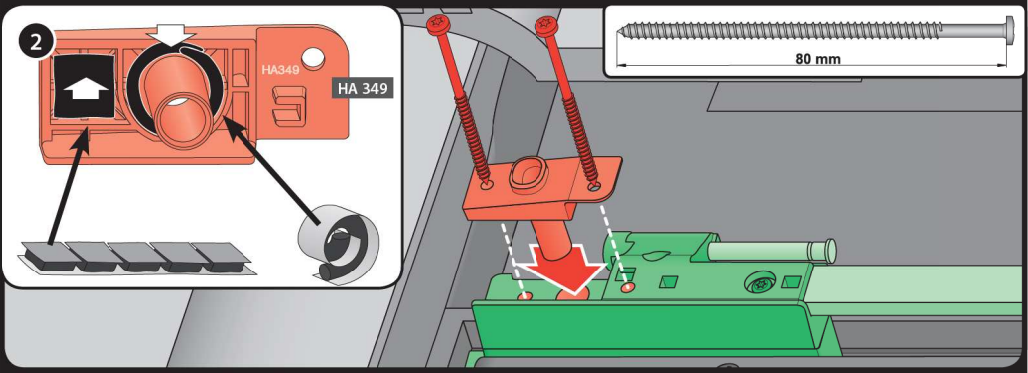
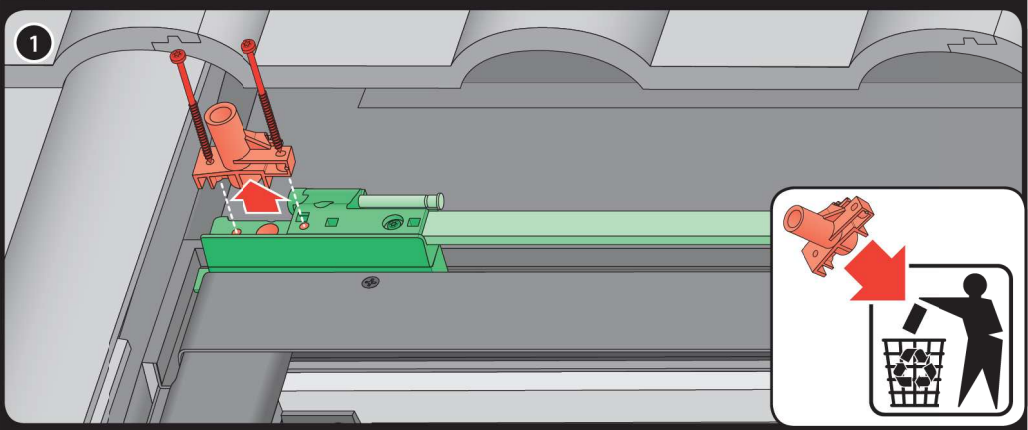


Ø 12mm

7b*



Ø 12mm



PL	Przed montażem należy zapoznać się z treścią instrukcji NC9FL „INSTRUKCJA ORYGINALNA 2/3 Zasady montażu i użytkowania”.
1	Wysunąć sworznie korpusu a następnie wyjąć zespół profilu montażowego z rolety.
2	Sprawdzić typ kratki nawiewnika, w razie potrzeby usunąć jej część.
3	Użyć szablonu wiercenia w zależności od typu kostki ryglującej.
4	Przygotować zespół profilu montażowego w zależności od rodzaju kaptura okna. Nakleić kostki masy uszczelniającej w miejscach pokazanych na rysunku. W przypadku występowania niskiego kaptura lub kaptura z szeroką rynną zastosować dodatkowe podkładki montażowe.
5	Przykręcić zespół profilu montażowego do kaptura okna za pomocą wkrętów dołączonych do zestawu montażowego rolety.
6	Zamontować górny szablon wiercenia.
7a, 7b	Wykonać otwór za pomocą wiertła dołączonego do zestawu montażowego.
8	Zdemontować szablon, zamontować oprawę górną.
9	Zdemontować dolny szablon wiercenia.
10	Sprawdzić rodzaj przetłoczeń pod wkręty w profilach okna. Zamontować ślizgi dolne rolety do profili trapezowych okna. W razie potrzeby użyć dodatkowych podkładek.
11	Zamontować uchwyty suwaka do górnych profili trapezowych. W razie potrzeby użyć dodatkowych podkładek.
12	Naużyć rolęć na profil montażowy a następnie wysunąć sworznie zabezpieczające.
13	Nasunąć dolną część rolęć na ślizgi dolne.
14	Wsunąć sworznie zabezpieczające w uchwyt suwaka.
15	Wsunąć wałek giętki w otwór obracając nim w lewo/prawo.
16	Zamontować oprawę dolną.
17a, 17b	Umieścić korbę w pobliżu okna.
17c	Sterować rolęć za pomocą korby.
18	Do zabezpieczenia okna w pozycji „do mycia” używać zaczepu zabezpieczającego.
19	Maksymalny uchył okna z rolęć przy rozwiniętym panczeru to 20 cm.
20	Regularnie usuwać zanieczyszczenia, które mogłyby utrudniać pracę rolęć.
21	Nie dopuszczają do nagromadzenia śniegu na rolęć, w tym celu zaleca się stosowanie urządzeń zapobiegających zsuwaniu się śniegu na rolęć.

EN	Before installation, it is compulsory to read the NC9FL „ORIGINAL INSTRUCTIONS 2/3 Installation and user manual”.
1	Slide out the casing pins and then remove the mounting profile unit from the shutter.
2	Check the air inlet grille type and remove any part of it if required.
3	Use the drilling template depending on the locking bolt type.
4	Prepare the mounting profile unit depending on the window hood type. Stick sealing blocks in the places shown in the picture. Use additional mounting washers if there is a low hood or a wide gutter hood.
5	Fix the mounting profile unit to the window hood using the screws included in the shutter installation kit.
6	Install the upper drilling template.
7a, 7b	Make a hole using the drill supplied with the mounting kit.
8	Remove the template, install the upper plug.
9	Remove the bottom drilling template.
10	Check the corrugation type for screws in the window profiles (type A or type B). Install the shutter bottom sliders to the trapezoidal profiles of the window. If required, use additional washers.
11	Install the silder holders to the upper trapezoidal profiles. If required, use additional washers.
12	Place the shutter on the mounting profile and then insert the safety pins.
13	Place the bottom shutter part on the bottom sliders.
14	Slide the safety pins into the slider holder.
15	Insert a flexible shaft into the hole by turning it left/right.
16	Install the bottom plug.
17a, 17b	Place the crank near the window.
17c	Operate the awning using the crank.
18	Use the safety catch to secure the window in the position for cleaning.
19	The maximum window opening with the shutter having the armour unfolded is 20cm.
20	Regularly remove any dirt that might obstruct operation of the shutter.
21	Do not allow accumulation of snow on the shutter. For this purpose it is recommended to use devices preventing snow from sliding onto the shutter.



BG Производители и Продавач не носят отговорност за неспазване на съответните закони, строителни норми и изисквания за безопасност от погребения на продукта, архитекта, монтажника или собственика на сградата.

CZ Uživatelé ani prodejci nenesou odpovědnost za nedodržení příslušných právních zákonů, stavebních předpisů a bezpečnostních požadavků výrobce, architektů, montážníků nebo vlastníků budov.

DE Hersteller und Verkäufer übernehmen keine Haftung für Nichtbeachtung entsprechender Rechts- und Bauvorschriften sowie Sicherheitsanforderungen seitens Produktbenutzer, Architekten, Monteurs oder Gebäudebesitzer.

ES El fabricante y el vendedor no tienen ninguna responsabilidad por el incumplimiento de la ley vigente, normas de construcción y exigencias de seguridad por parte del usuario del producto, arquitecto, instalador o el propietario del edificio.

FR Le fabricant et le revendeur ne prend aucune responsabilité de ne pas respecter les lois applicables, les règlements sur les bâtiments et les exigences de sécurité par l'utilisateur du produit, l'architecte, l'installateur ou le propriétaire du bâtiment.

GB Manufacturer and Seller shall bear no liability for failure to comply with the applicable laws, building codes and safety requirements by the user of the product, architect, fitter or owner of the building.

HU A gyártó és a forgalmazó nem vállal semmilyen felelősséget a vonatkozó törvények, építési és biztonsági előírások, szerzői jogok, építész, beszerelő, szerelő vagy építésszakember által nem tartásért.

IT Il Produttore e il Rivenditore non potranno essere ritenuti responsabili per il mancato rispetto, da parte dell'utente del prodotto, dell'installatore o del proprietario dell'edificio, delle leggi vigenti, nonché dei regolamenti edilizi e di quelli relativi alla sicurezza.

NL De fabrikant en verkoper zijn niet aansprakelijk voor gevolgen bij het niet opvolgen van toepasselijke wetten, bouwvoorschriften en veiligheidsvoorschriften door de gebruiker van het product, de architect, de installateur of de eigenaar van het gebouw.

PL Producent i Sprzedawca nie ponosi żadnej odpowiedzialności za nieprzestrzeganie stosownych przepisów prawa, przepisów budowlanych i wymogów bezpieczeństwa przez użytkowników produktu, architektów, montażystów lub właścicieli budynków.

PT O fabricante e o vendedor não tem nenhuma responsabilidade pelo o não cumprimento da lei, códigos de construção e as exigências de segurança por parte do usuário do produto, arquiteto, instalador ou proprietário do edifício.

RO Nu producătorul, nici distribuitorul nu își vor asuma niciun fel de răspundere pentru nerespectarea legilor în vigoare a legilor din domeniul construcțiilor sau a măsurilor de siguranță impuse utilizatorilor produsului, arhitecților, montajorilor sau proprietarilor clădirii.

RU В случае несоблюдения архитектором, монтажником или владельцем здания строительных правил и норм безопасности ответственность с производителя и продавца снимается.

SK Výrobca a predávateľ nenesú žiadnu zodpovednosť za nedodržanie príslušných ustanovení zákona, stavebných predpisov a bezpečnostných požadavkov užívateľom výrobku, architektom, montážnikom, montérom alebo majiteľom objektu.